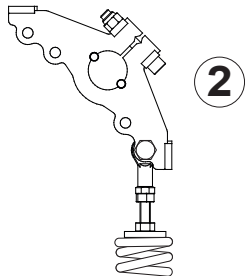
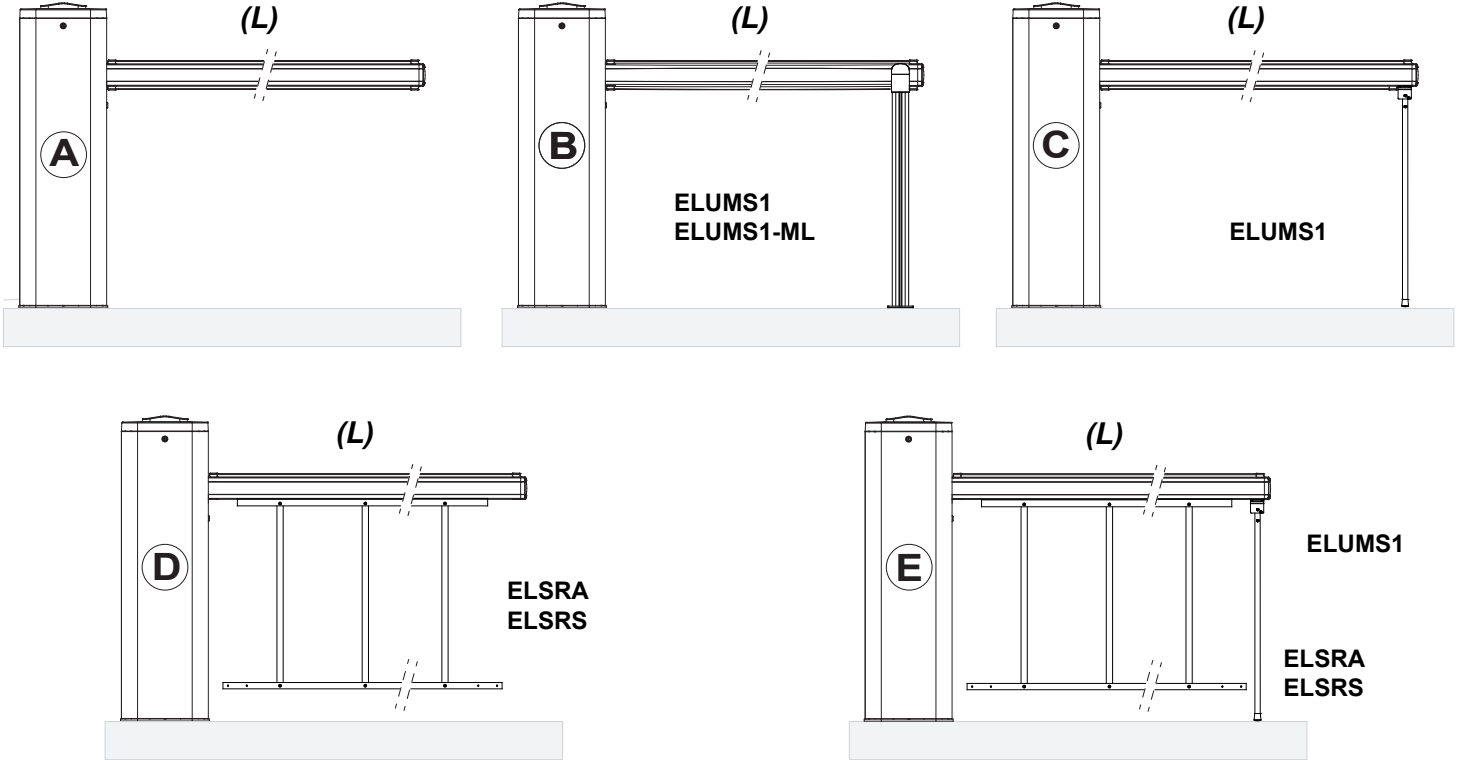


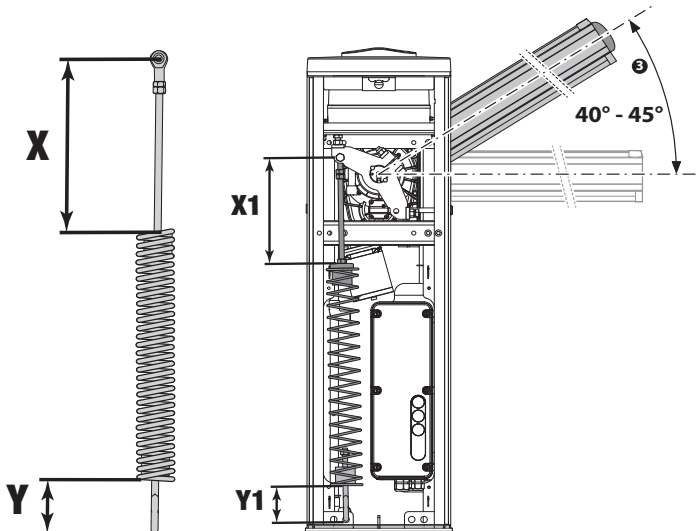
KONFIGURATIONSTYP



LÖCHER

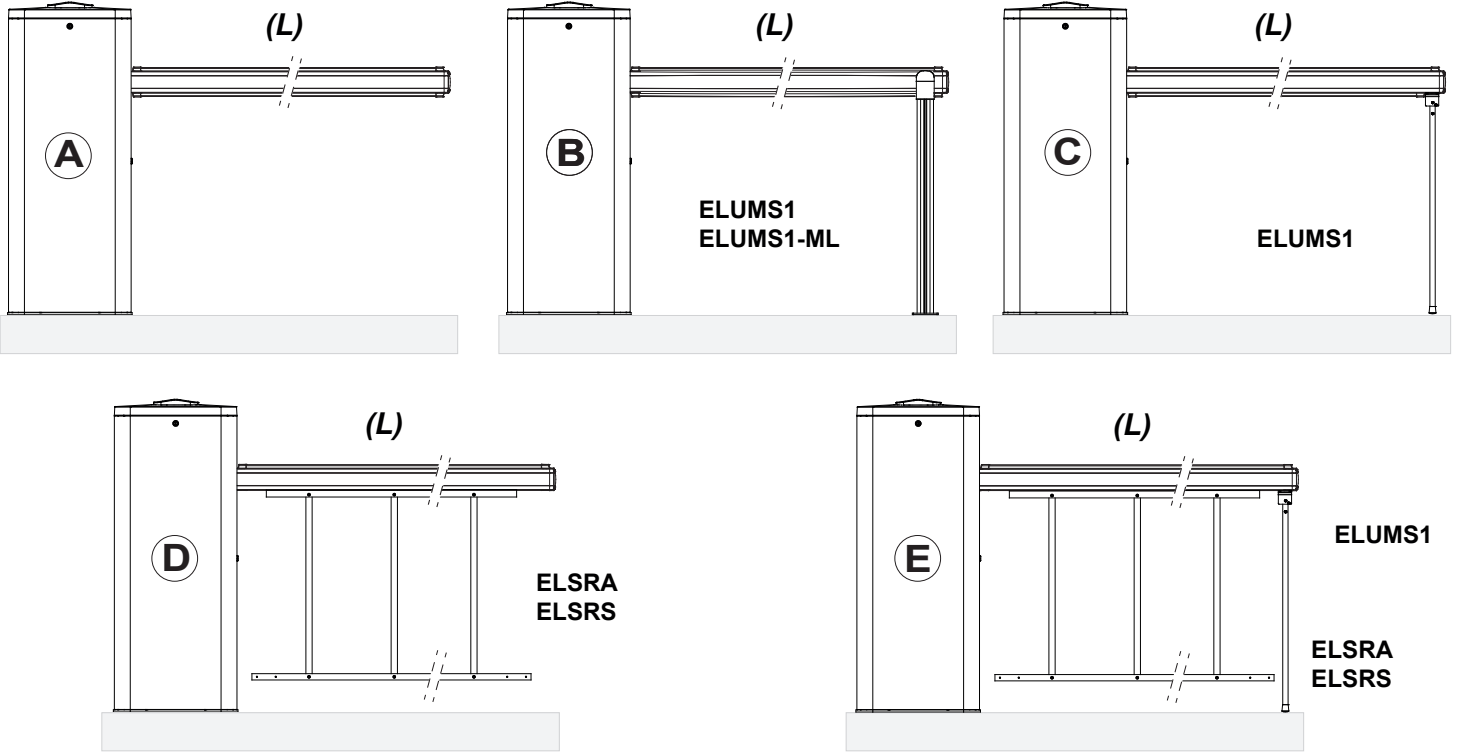
SCHLAGBAUM-LÄNGE

2,5 m bis 5 m

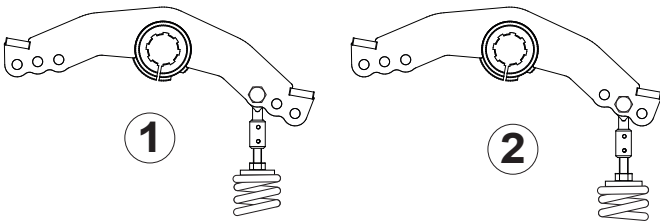


ELDOMSDG					
Schlagbaum	Federtyp & Anzahl der Federn	Loch	X - Y	X1 - Y1	Konfiguration
2,5 m	SP-YE 1 Feder	②	194 - 95 mm	188 - 90 mm	(A) (B)
				173 - 75 mm	(C)
				175 - 75 mm	(D)
				160 - 60 mm	(E)
3 m	SP-GR 1 Feder	②	185 - 91 mm	185 - 90 mm	(A) (B)
				170 - 75 mm	(C)
				175 - 80 mm	(D)
				155 - 60 mm	(E)
3,5 m	SP-RE 1 Feder	②	190 - 92 mm	187 - 90 mm	(A) (B)
				170 - 70 mm	(C)
				170 - 70 mm	(D)
				158 - 60 mm	(E)
4 m	SP-RE 1 Feder	②	190 - 92 mm	170 - 70 mm	(A) (B)
				153 - 55 mm	(C)
	SP-BR 1 Feder			165 - 102 mm	(D)
4,5 m	SP-BR 1 Feder	②	145 - 125 mm	150 - 85 mm	(D)
				140 - 75 mm	(E)
				127 - 105 mm	(A) (B)
				113 - 90 mm	(C)
5 m	SP-BR 1 Feder	②	145 - 125 mm	108 - 85 mm	(D)
				94 - 75 mm	(E)
				110 - 90 mm	(A) (B)
				95 - 70 mm	(C)
				87 - 65 mm	(D)
75 - 50 mm	(E)				

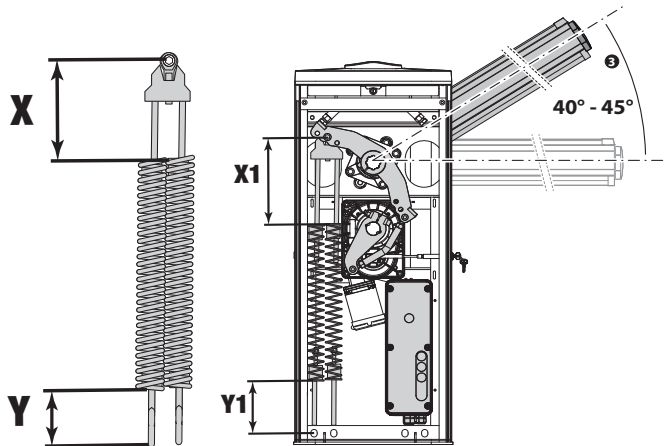
KONFIGURATIONSTYP



LÖCHER



SCHLAGBAUM-LÄNGE
5,5 m bis 8 m



ELDOMLDG					/30504500 Gewicht
Schlagbaum	Federtyp & Anzahl der Federn	Loch	X - Y	X1 - Y1	Konfiguration
5,5 m	SP-BL 1 Feder	①	170 - 100 mm	170 - 100 mm	(A) (B)
				158 - 88 mm	(C)
				170 - 100 mm	(D)
				163 - 93 mm	(E)
6 m	SP-BL 1 Feder	①	170 - 100 mm	170 - 100 mm	(A) (B)
				162 - 92 mm	(C)
				153 - 83 mm	(D)
				143 - 73 mm	(E)
6,5 m	SP-BL 1 Feder	①	170 - 100 mm	162 - 92 mm	(A) (B)
				148 - 78 mm	(C)
				137 - 67 mm	(D)
				130 - 60 mm	(E)
7 m	SP-2BR 2 Federn	①	108 - 60 mm	145 - 98 mm	(A) (B)
	SP-20R 2 Federn			138 - 90 mm	(C)
				107 - 59 mm	(D)
7,5 m	SP-20R 2 Federn	②	95 - 45 mm	106 - 68 mm	(E)
				104 - 55 mm	(A) (B)
				104 - 72 mm	(C)
				103 - 53 mm	(D)
8 m	SP-20R 2 Federn	②	80 - 50 mm	97 - 48 mm	(E)
				97 - 68 mm	(A) (B)
				94 - 68 mm	(C)
				76 - 53 mm	(D)
				72 - 49 mm	(E)