



I6-380IPE-MVF

60M IR 8MP MOTORZOOM BULLET-KAMERA



Ausgestattet mit einem 2,8-12 mm Objektiv mit Motorzoom ist diese 8 Megapixel Bullet Kamera für mittlere bis große Entfernungen ausgelegt und für den Innen- und Außenbereich geeignet.

Sie kommt mit Advanced VCA Funktionen, welche von der Gesichtserkennung, Zielerkennung, Counting bis hin zu DDA Analytics (Erkennen, Unterscheiden, Warnen) reichen. Mit der Vielzahl von Erkennungsregeln und Triggern, hilft die I6-380IPE-MVF-Kamera dabei, Falschalarme effektiv vorzubeugen.



HAUPTMERKMALE

8 MP

3840 x 2160 px Auflösung

2,8-12 mm Motorzoom (96° - 32°)

3D-DNR (Digital Noise Reduction)

Schutzart IP67

2-Wege-Audio

Alarm-Eingang und -Ausgang

VIDEOANALYTIK

Basisanalytik: Sabotage

AI Objektidentifizierung:

- Personen
- 2-/4-Rad-Fahrzeuge
- DDA Zonendetektion
- DDA Linienüberquerung
- DDA Objektzählung

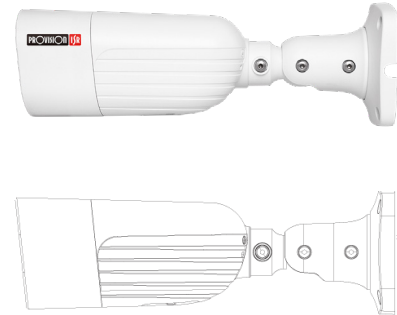
AI Gesichtsdetektion:

- bis zu 10 Gesichter pro Frame

PROVISION I6-380IPE-MVF

TECHNISCHE EIGENSCHAFTEN

Bildsensor	1 / 2,8" CMOS
Effektive Pixel	3840 x 2160
Electronic Shutter	1/3s ~ 1/10000s
Frame-Rate	8 MP bei 1-20 fps, 6 MP bei 1-20 fps, 5 MP bei 1-25/30 fps, 4 MP bei 1-25/30 fps, 2 MP bei 1-25/30 fps im Standardmodus
Tag / Nacht	ICR (Infrarotlichtfilter)
Min. Beleuchtung	0,015 lux (bei F1.4, AGC ON) 0 lux mit IR aktiv
Audio-Kompression	G.711A/G.711U
Kommunikation	2-Wege-Audio
Bildeinstellungen	AWB, AGC einstellbar, Exposure Mode (Auto) einstellbare Bildschärfe, Sättigung, Helligkeit & Kontrast
Bildverbesserung	True WDR (120 dB), BLC, HLC, ROI
Rauschunterdrückung	3D-DNR
Bildposition	Spiegeln/Drehen
Privatzonenmaskierung	ja
Bewegungserkennung	ja
VCA	Basisanalytik: Sabotage AI Objektidentifizierung: Personen, Fahrzeuge, Gesichtsdetektion (bis zu 10 Gesichter pro Frame) DDA: Zonendetektion, Linienüberquerung, Objektzählung
Video-Kompression	H.265S/H.264S, H.265+/H.264+/H.265/H.264, MJPEG
Auflösung	8MP / 4K / 6MP / 5MP / 4MP / 2MP / 1MP / D1 / QVGA / CIF
Multi-Stream	Master Stream: 4K (3840 x 2160) / 6MP (3072 x 2048) / 5MP (2592 x 1944) / 2K (2560 x 1440) / 2MP (1920 x 1080) Sub-Stream: 2MP / 1MP / D1 / CIF / QCIF Third Stream: 1MP / D1 / CIF / QCIF (1~30 fps)
Bit-Rate	64 Kbps bis ca. 8 MBps bei H.265 64 Kbps bis ca. 12 MBps bei H.264
Encode Modi	VBR/CBR
Bildqualität	5 VBR-Stufen, CBR frei konfigurierbar
Infrarot-Reichweite	60 m (vier Hochleistungs-Infrarot-LED)
Objektiv (Blickwinkel)	2,8-12 mm MVF mit Autofokus (96°- 32°)
Iris	DC Iris (F1.4)
Objektivhalterung	M14
Schutzart	wasserdicht: IP67
Halterung	3-Achsen-Halterung



PROVISION I6-380IPE-MVF

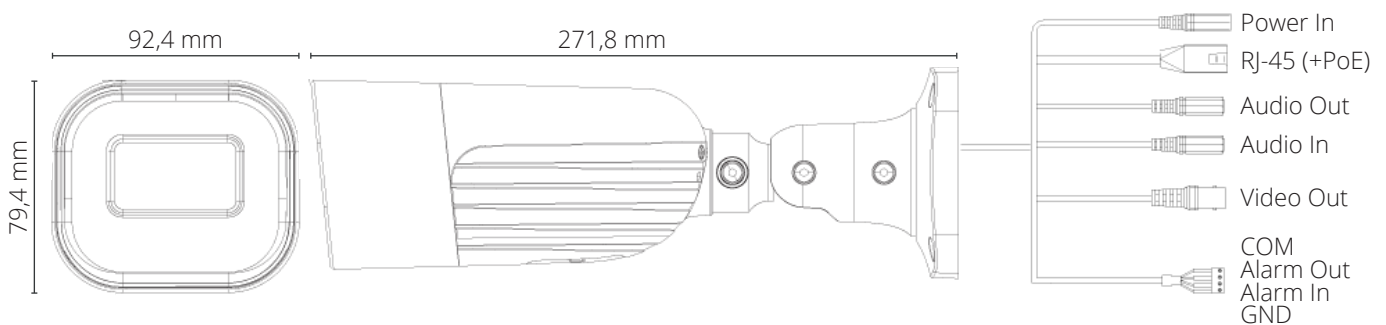
TECHNISCHE EIGENSCHAFTEN

Abmessungen	271,8 x 92,4 x 79,4 mm
Gewicht	ca. 1.040 g
Netzwerk	RJ45 (+PoE)
Stromanschluss	DC-Buchse
Analoger Videoausgang	CVBS Out + Techniker Port
Audio-Verbindung	Audio-Eingang und Audio-Ausgang
SD-Karte	Ereignis / zeitgesteuertes Ereignis: Main / Substream Aufnahme (bis 128 GB)
Hard Reset Button	ja
Alarm	Alarm-Eingang und -Ausgang
Fernüberwachung	per Internet Explorer, CMS-Software (PC und Mac) oder über die Provision Cam2 App (Android und iOS)
Benutzerverwaltung	Unterstützt die gleichzeitige Überwachung für bis zu zehn Benutzer mit Multi-Stream-Echtzeitübertragung
Netzwerkprotokolle	IPv4, IPv6, TCP, UDP, DHCP, NTP, DDNS, 802.1X, RTSP, Multicast, UPnP, E-Mail, FTP, HTTPS, QoS, P2P
ONVIF	ja
Ethernet	100 MBps
PoE	ja
Stromversorgung	DC 12 V/~910 mA / PoE/~8,2 W
Arbeitsumgebung	-30°C bis ca. 60°C / 10 % bis ca. 90 % Luftfeuchtigkeit
Zubehör	PR-JB14IP66 und PR-JB14IP64



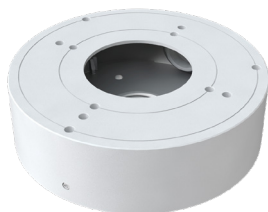
PROVISION I6-380IPE-MVF

ABMESSUNGEN & ANSCHLÜSSE



PROVISION I6-380IPE-MVF

ZUBEHÖR



PR-JB14IP64
Anschlussdose



PR-JB14IP66
Anschlussdose
wetterfest