



MERKMALE DES PRODUKTS



Maximales Torflügelgewicht 700kg



Eigentumswohnung



Wohngebäude

Eigenschaften SERIE SLI

Integrierbare Schiebetorantriebe

Inside ist eine Produktlinie für Herstellerfirmen von serienmäßig produzierten Türen und Toren. Die Integration der Automatik in die Struktur der Tür oder des Tores erlaubt in der Bauphase die Vervollständigung der Realisierung der Türautomatisierung und ermöglicht dem Türenhersteller auf diese Weise, ein vollständiges und schon nach den Parametern der Maschinenrichtlinie getestetes Produkt zu liefern.

Die in vier Ausführungen mit Motoren mit unterschiedlicher Leistung lieferbare Automatisierung ist geeignet für die Bewegung von Schiebetoren bis zu einem Höchstgewicht von 1000kg.

Der elektromechanische Getriebemotor wurde entwickelt, um die größtmögliche Anpassungsfähigkeit für den Einbau auf dem Stützpfiler des Tores zu garantieren und ist ausgerüstet mit Befestigungspunkten für alle Arten der Installation.

In seinem Inneren arbeitet ein kinematisches System mit doppelter Untersetzung, das in einer Flüssigfett Dauerschmierung arbeitet und an einen effizienten Niederspannungsmotor angekoppelt ist, der es dem Ganzen erlaubt, maximale Leistungen bei absoluter Geräuscharmheit während des Betriebs zu erreichen.

Der Getriebemotor garantiert die Blockierung des Tores beim Schließen. Die Notfallbewegung (Entriegelung) erfolgt über ein effizientes, in den Getriebemotor integriertes Entriegelungssystem.

DRACO ist das innovative System, mit dem sich die Torflügelbewegung in vollkommener Sicherheit führen lässt. Es beinhaltet eine „variable Bewegungsgeschwindigkeit“, die je nach Montagebedingungen bis zu 30m/min reguliert werden kann.

Die Elektronik ist in einem stoßfesten Kunststoffgehäuse nach IP55 untergebracht.

Multi-decodierung

Das Gerät besitzt serienmäßig ein Funkempfängermodul und Multidecodierung (S449 - S486 - S504 - S508). Standardmäßig werden die Geräte mit einem 433MHz RF-Modul und eingesetztem Speichermodul der Serie S504 / S508 ausgeliefert. Um das Gerät mit S449-Sendern zu steuern, setzen Sie das Speichermodul ZGB24LC16-I / P (im Lieferumfang des Geräts enthalten) ein und konsultieren Sie den entsprechenden Abschnitt. Kaufen Sie für die S508 / S486-Serie das 868-MHz-RF-Modul und setzen Sie es ein.

Kompatibel mit dem System INTPRG-3G/WF zur Steuerung und Programmierung der Systemparameter aus der Ferne.

Bei Installationen mit gegenüberliegenden Schiebetoren kann mit den Modulen Cardin MODCA über Kabelanschluss ein Motor als Slave ausgelegt werden.

Merkmale des Produkts SLI724

Integrierbarer selbsthemmender elektromechanischer Schiebetorantrieb

24Vdc-Motor kontrolliert über Encoder.

Für Schiebetore bis zu 700kg.

Versetzungsgeschwindigkeit max. 11 m/min.



> ULTIMATE CARDIN App

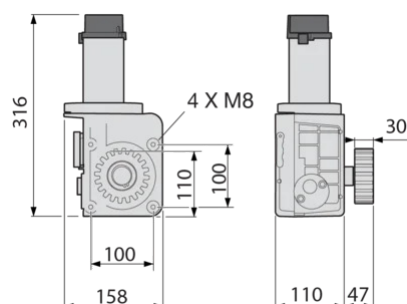
SLI724 - INTEGRIERBARE SCHIEBETORANTRIEBE

Integrierbarer selbsthemmender elektromechanischer Schiebetorantrieb

ALLGEMEINE MERKMALE

Motorstromversorgung	Vac	24
Maximale Motor Leistungsaufnahme	W	160
Motor Stromaufnahme	A	6.5
Einschaltdauer	%	70
Versetzungsgeschwindigkeit	m/min	11
Max. Torgewicht	kg	700
Betriebstemperatur	°C	-20...+55
Schutzgrad	IP	44

AUSSENABMESSUNGEN



> ULTIMATE CARDIN App