



## Eigenschaften Infrarotlichtschraken komplett Kategorie 3

### Lichtschraken mit verstellbaren Optiken

Stromversorgung 12/24Vac-dc

Max. Reichweite unter allen Bedingungen 15m

Die Geräte entsprechen den Sicherheitsvorschriften EN12978, Kategorie 3 der EN ISO 13849-1 und Typ 2 der EN61496-2

CDR973 definiert eine Serie von Infrarot-Sicherheitssystemen der letzten Generation, die besonders geeignet sind für den "Schutz" von Einfahrten und Fußgängereingängen, die ausgerüstet sind mit automatischen Öffnungs- und Schließsystemen. Das Gerät verfügt über ein weiterentwickeltes optisches Übertragungssystem, das einen Infrarot-Ausgangswinkel von +/- 5° einhält. Die Steuerung des Sender- wie auch des Empfängerteils wurde über einen Mikrocontroller geschaffen, wodurch der Vorteil einer größeren Präzision bei der Erzeugung der über Infrarotstrahlen übertragenen Impulse erreicht wurde, die nach einem Digitalprotokoll moduliert werden, das die Informationsübertragung vom Sender zum Empfänger erlaubt, und die das Risiko von Blendungen ausschalten, die verursacht werden von anderen Infrarotsystemen, die auf derselben Frequenz arbeiten und sich in der Nähe befinden. Ein hervorragendes Gerät um allen Installationsanforderungen gerecht zu werden.

#### Technische Merkmale

Infrarotübertragung über Digitalmodulation des Trägersignals. Empfang mit Demodulation und Dekodierung des Protokolls für die Erkennung der Sendervorrichtung.

Möglichkeit zum Anschluss von bis zu 3 hintereinander geschalteten Vorrichtungen, wobei die Übertragung multiplexiert wird, ohne Interferenzen zu haben; die Auswahl erfolgt über einen 3-Wege-Dip-Schalter, der sich auf Sender wie auch auf Empfänger befindet, wobei die drei Sender untereinander über ein zweiadriges Kabel (Synchronismus) angeschlossen werden; kein zusätzlicher Anschluss wird hingegen bei den Empfängern verlangt.

Doppelte Relais auf dem Empfänger, gesteuert über Digitalkontrolle für die Erhöhung der Sicherheit (Kontrolle des Zustands Ruheposition/Alarm).

Jumper für die Auswahl der Kontaktmodalität im Ausgang (potentialfreier/N.C-Kontakt oder mit Widerstand 8,2kΩ).

Möglichkeit der Auswahl der Verzögerung bei Freigabe über Dip-Schalter (0, 2 Sekunden oder 3 Sekunden). LED mit hoher Intensität (auf dem Empfänger) zur Erleichterung der Zentrierung der Optiken. 2 Anzeige-LEDs auf dem Empfänger:

Grün - eingeschaltet wird die Lichtschrake in Ruheposition angezeigt.

Rot - dauerleuchtend eingeschaltet wird die Lichtschrake im Alarmzustand angezeigt, blinkend wird ein Defekt der Lichtschrake angezeigt.

Verstärkte Stromversorgung, um Spannungen bis zu 40Vdc oder 28Vac auszuhalten.

## Merkmale des Produkts CDR973IX

### Unterputz-Lichtschraken

Der Bausatz enthält ein Lichtschrakenpaar, 2 Unterputzgehäuse und Verschlussgläschen für Unterputz-Lichtschraken.

Lichtschrakenpaar mit stoßfestem Gehäuse IP55

Maximale Reichweite 15m

Stromversorgung 12/24Vac-dc

Schutzgrad IP55

Der Sender und der Empfänger sind in wasserdichten Kunststoff-Gehäusen untergebracht.

Die auf Selbstblockiergelenken montierte Optik ist sowohl horizontal zu einer Drehung von +/- 45° als auch vertikal zu einer Drehung von +/- 30° gegenüber der Standardposition fähig.

Möglichkeit zum Anschluss von maximal 3 Lichtschrakenpaaren bei Synchronisierung der Übertragung (Multiplexsystem).

Möglichkeit zum Anschluss von maximal 3 Lichtschrakenpaaren bei Synchronisierung der Übertragung (Multiplexsystem).

Abmessungen 50 x 90 x 60



> ULTIMATE CARDIN App

# CDR973IX - MODULIERTE INFRAROTLICHTSCHRANKEN

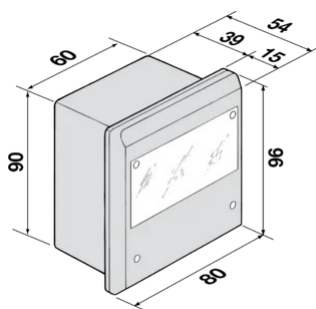
Unterputz-Lichtschränke



## ALLGEMEINE MERKMALE

Stromversorgung	Vac/dc	12/24
Betriebstemperatur	°C	-20...+55
Schutzgrad	IP	55

## AUSSENABMESSUNGEN



> ULTIMATE CARDIN App