



CARDIN ELETTRONICA spa

Via del lavoro, 73 - Z.I. Cimavilla 31013 Codognè (TV) Italy
 Tel: +39/0438.404011
 Fax: +39/0438.401831
 email (Italy): Sales.office.it@cardin.it
 email (Europe): Sales.office@cardin.it
 Http: www.cardin.it

SERIAL NUMBER	SERIES	MODEL	DATE
ZVL238.02	CDR	841	17-02-2004

This product has been tried and tested in the manufacturer's laboratory, during the installation of the product follow the supplied indications carefully.

ITALIANO

BARRIERA ALL'INFRAROSSO MODULATO

Descrizione

Barriera all'infrarosso modulato composta da proiettore e ricevitore. Le apparecchiature sono alloggiare in un contenitore plastico antiurto a tenuta d'acqua con predisposizione per tutti i sistemi di fissaggio. L'ottica è regolabile sia orizzontalmente, potendo compiere una rotazione di **180°**, che verticalmente con una rotazione possibile di **±30°** rispetto alla posizione standard. Queste due regolazioni permettono installazioni con funzionamento laterale rispetto al piano di fissaggio e installazioni con proiettore e ricevitore posizionati a quote differenti (part. e-d fig. 2). Apparecchiatura costruita a norme di sicurezza. Grado di protezione **IP55**.

Possibilità d'impiego

La barriera a raggio infrarosso rappresenta un efficiente sistema di sicurezza per la protezione di passaggi o spazi soggetti ad installazioni automatizzate di porte e cancelli controllate a distanza. Adatte per applicazione su passaggi di luce massima non superiore a **15m**. L'uso e l'installazione di queste apparecchiature deve rispettare rigorosamente le indicazioni fornite dal costruttore e le norme di sicurezza vigenti. Il costruttore non può essere considerato responsabile per eventuali danni derivati da usi impropri sbagliati e irragionevoli.

Versioni

CDR841E00 La confezione comprende gli elementi per l'applicazione in superficie

- 1 Proiettore in contenitore base
- 1 Ricevitore in contenitore base
- 2 Vetrini di chiusura per fotocellule da esterno
- 2 Piastrine per fissaggio rapido a parete
- Serie di Viterie
- Serie Guarnizioni

CDR841I00 La confezione comprende gli elementi per l'applicazione ad incasso

- 1 Proiettore in contenitore base
- 1 Ricevitore in contenitore base
- 2 Contenitore da incasso
- 2 Vetrini di chiusura per fotocellule da incasso
- Serie di Viterie
- Serie Guarnizioni
- 2 Agganci in lamiera zincata (per applicazioni ad incasso su colonnina) (part. 5a. fig. 5)

Accessori disponibili a richiesta

CDR841ABC Protezione in materiale plastico antiurto (applicazioni in superficie)

Caratteristiche tecniche

- Emissione all'infrarosso con diodo **GaAs** (Arseniuro di Gallio) a doppio emettitore, con modulazione continua **6,75 KHz**.
- Lunghezza d'onda dell'emissione infrarossa: **950 nm**.
- Alimentazione: **12 - 24 Vac/dc**.
- Comando: doppio relé con scambi in serie come richiesto dalla normativa (riguardante dispositivi di protezione contro gli infortuni, per cancelli, porte e portoni motorizzati).
- Relé max potenza commutabile con carico resistivo:
- Assorbimenti: **28W in dc/60VA in ac; tensione max 30 Vac/dc; corrente max. 1A;**
12 Vac/dc; 30 mA il ricevitore + 40 mA il proiettore;
24 Vac/dc; 36 mA il ricevitore + 53 mA il proiettore;
- Temperatura di funzionamento: **-10...+55 °C**;
- Led rosso di segnalazione di rete nel proiettore;
- Led rosso (fotocellula non allineata o raggio interrotto) nel ricevitore;
- Test point (per centratura fine) nel ricevitore;
- Ottica regolabile su snodi frizionati e autobloccanti
- Portata: **30 m** per impianti su interni di edifici
15 m per impianti eseguiti all'esterno in tutte le condizioni, anche in presenza di fitta nebbia, pioggia, o polvere.

Installazione

Nota: In caso di installazioni comprendenti più apparecchiature occorre tener presente, che due ricevitori installati sullo stesso lato possono essere interessati dall'identico proiettore, montato sul lato opposto, senza per questo compromettere il regolare funzionamento del sistema. Se questa circostanza non dovesse essere ricercata, si avrà cura di evitare queste interferenze, intercalando alla giusta distanza proiettori e ricevitori (min **600 mm**).

Proiettore e ricevitore vanno normalmente fissati sullo stesso asse geometrico e alla stessa altezza dal suolo, frontalmente.

INSTALLAZIONE A SUPERFICIE CDR841E00 (fig.4)

- L'installazione è possibile su ogni tipo di struttura:
- Consentendo oltre al posizionamento standard il posizionamento laterale (portando così le apparecchiature fuori della luce passaggio) e il posizionamento proiettore e ricevitore a quote differenziate (per superare problemi su strutture particolari) (part. a-b-c-d, fig.2).
- Scegliere i punti di fissaggio a superficie in base alle necessità d'impianto.
- Prevedere il percorso cavi sulla struttura fino ai punti di fissaggio.
- Fissare le piastrine per l'attacco rapido nei punti stabiliti (part. 1 fig. 4).
- Passare sull'apposito foro del contenitore base i cavi per i collegamenti.
- Estrarre leggermente la scheda ed eseguire i collegamenti.
- Collegata l'apparecchiatura eseguire inserendo la guarnizione antiacqua l'accoppiamento a scatto tra base ad attacco rapido e contenitore base. Viene garantita l'impermeabilità dell'accoppiamento (part. 2, fig. 4).
- Inserire nell'apposita sede del contenitore base la guarnizione di tenuta e procedere (dopo aver effettuato le opportune regolazioni) al fissaggio del vetrino (part. 5-6, fig. 4).
- Se necessario prevedere l'installazione della mascherina di protezione, fornita a richiesta (part. 7, fig. 4).

INSTALLAZIONE AD INCASSO CDR841I00 (fig.5)

- L'installazione è possibile su ogni tipo di struttura.
- Scegliere i punti di incasso in base alle misure dei contenitori (part. 1, fig. 5).
- Prevedere le sedi d'incasso in base alle misure dei contenitori (part. 1, fig. 5).
- Prevedere il percorso cavi sulla struttura fino ai punti d'incasso.
- Passare i cavi sui contenitori inserirli a parete e fissarli nel modo più opportuno.
- Passare sull'apposito foro del contenitore base i cavi per i collegamenti.
- Estrarre leggermente la scheda ed eseguire i collegamenti.
- Collegata l'apparecchiatura, eseguire l'accoppiamento tra contenitore ad incasso e contenitore base, premendo fino ad ottenere il giusto accoppiamento tra i piolini di riferimento ed i fori corrispondenti (part. 1-2, fig. 5).
- Inserire nell'apposita sede del contenitore ad incasso la guarnizione di tenuta e procedere (dopo aver effettuato le opportune regolazioni) al fissaggio del vetrino (part. 4-5, fig. 5).

Connessioni e centratura

- Eseguire le connessioni secondo lo schema (fig.3), sfilando leggermente la scheda per facilitare l'operazione.
- Effettuare le connessioni, reinserire la scheda elettronica nelle apposite guide.
- Alimentati proiettore e ricevitore risulteranno: accesi permanentemente, led proiettore, ed a fotocellula non centrata led ricevitore.
- Il sezione minima del cavo di collegamento **TX-RX = 0.2 mm²**
(AWG #24)

Eseguire la centratura nel modo seguente:

- 1) Orientare opportunamente l'ottica fino allo spegnimento del led (ricevitore). I dadi di regolazione sono frizionati ed autobloccanti, non devono pertanto essere né serrati né allentati.
- 2) Per una centratura fine, usare un comune tester **2 Vdc** fondoscala, inserendo i puntali nelle apposite zone di prova (vedi test point fig. 6) con l'esatta polarità come da contrassegni sul circuito stampato ed orientare opportunamente l'ottica fino ad ottenere la massima deviazione del segnale (**0,9 - 1Vdc**).

CDR841E00



CDR841I00



MODULATED INFRARED BARRIER

Description

Modulated infrared barrier consisting of a transmitter and a receiver. The equipment is housed in a shockproof and waterproof plastic casing. The lenses can be adjusted through **180°** horizontally and **plus or minus 30°** vertically. These adjustments permit lateral fitting and installations where the transmitter and receiver are at different heights (see detail e-d, fig.2). The equipment is constructed in conformity with the local standards in force. Protection grade **IP55**.

Use:

The infrared barrier constitutes an efficient safety system for the protection of passageways or spaces which are equipped with automatic door or gate systems. It is suitable for systems which have a passing room of not more than **15 m**. The use and installation of these devices must respect the safety standards and regulations in force. The manufacturer accepts no liability for damage caused by, or situations arising from, the improper use of these appliances.

Versions

CDR841E00: The package contains the components required for surface installations

- 1 Transmitter in a basic container
- 1 Receiver in a basic container
- 2 Glass enclosing covers for externally located photoelectric cells
- 2 Fast-fitting wall mounting brackets
- Set of screws
- Set of gaskets

CDR841I00 The package contains the components required for embedding

- 1 Transmitter in a basic container
- 1 Receiver in a basic container
- 2 Embedding containers
- 2 Glass enclosing covers for embedded photoelectric cells
- Set of screws
- Set of gaskets
- 2 Galvanized metal hooks (for embedding installations on columns) (part. 5a. fig. 5)

Optional accessories

CDR841ABC Shock-proof plastic protection (for surface flush fitting)

Technical specifications

- Infrared emission obtained through the use of a double emitter **GaAs** (Galium Arsenide) diode with continuous modulation at **6,75 KHz**;
- Infrared emission wavelength: **950 nm**;
- Power supply: **12 - 24Vac/dc**;
- Command: double relay with serial exchange as requested by the standards regarding protection against accidents for motorized gates and doors;
- Maximum commutable power of relay with resistive load:
 - 28W in dc/60VA in ac**; max. voltage **30V ac/dc**; max. current **1A**
 - 12V ac/dc, 30 mA** for the receiver + **40 mA** for the transmitter
 - 24V ac/dc, 36 mA** for the receiver + **53 mA** for the transmitter
- Power consumption:
 - Operating temperature: **-10...+55°C**;
 - Red led indicating that the transmitter is receiving power;
 - Red led (photocells out of alignment or the beam is interrupted) for the receiver;
 - Test point (for fine tuning) on the receiver;
 - Adjustable lens on self lubricating and self locking ball joint;
 - Range:
 - 30 m** for internal installations;
 - 15 m** for external installations under all weather conditions such as thick fog, rain, dust etc.

Installation

Note: In cases where the installation consists of more than one device the following must be taken into account:

Two receivers installed on the same side can be operated by one single transmitter on the opposite side without compromising the correct functioning of the system. If this situation occurs unintentionally (i.e. two receivers installed on one side and a transmitter, which has to operate only one of the receivers, on the other side) then care must be taken to maintain the correct distance between the transmitters and the receivers (minimum **600m**). The transmitter and receiver are normally positioned frontally on the same geometrical axis and at the same height from the ground.

SURFACE MOUNTED INSTALLATIONS CDR841E00 (fig. 4)

- Installation is possible on all types of structure.
- Other than the standard aligned positioning the CDR 841/E can also be positioned both laterally (moving the device out of the passageway) and at different heights in order to solve problems posed by different structures (detail a-b-c-d, fig.2)
- Choose the points at which the devices are to be surface mounted, according to the requirements of the system;
- Work out the run of the cables from the structure to the point of connection;
- Fix the fast-fitting brackets at the chosen points (detail 1, fig. 4);
- Pass the connecting cables through the hole in the base of the case;
- Move the p.c.b. card slightly then wire up and connect the cables;
- Once the device has been wired up, snap the case to the fast-fitting bracket, remembering to place the waterproof seal between the case and the bracket. The joint between the case and the bracket is guaranteed to be waterproof (detail 2, fig. 4);
- Insert the sealing gasket into its seat on the case, carry out any eventual adjustments and then fit the glass enclosing cover into place (detail 5-6, fig. 4);
- If required fit the optional protective covering which is available on request (detail 7, fig. 4).

EMBEDDED INSTALLATIONS CDR841I00 (fig. 5)

- Installation is possible on all types of structure.
- Choose the points at which the devices are to be surface mounted, according to the requirements of the system;
- Excavate the seat for embedding according to the dimensions of the case (detail 1, fig. 5);
- Work out the run of the cables from the structure to the point of connection;
- Pass the cables through the wall and fasten down;
- Pass the connecting cables through the hole in the base of the case;
- Move the p.c.b. card slightly then wire up and connect the cables;
- Once the device has been wired up, insert the base case into the embedding case and press the two together until the reference pins coincide with the corresponding holes (detail 1-2, fig. 5);
- Insert the sealing gasket into its seat on the case, carry out any eventual adjustments and then fit the glass enclosing cover into place (detail 4-5, fig. 4).

Connections and centring (fig. 6)

- Wire up the device according to the indications shown in fig.3. Remove the p.c.b. card slightly to facilitate this operation;
- Replace the p.c.b. card;
- Once the power has been turned on the following will occur:
 - the transmitter led will remain permanently lit and, if the receiver is not aligned, the receiver led will also be lit.
- The minimum cable cross section area for the transmitter/receiver = **0,2mm²** (AWG #24)

Centring should be carried out as follows:

- 1) Orientate the lens until the receiver led goes out. The lenses are self-lubricating and self-locking and therefore do not have to be tightened or loosened.
- 2) To obtain fine centring use a normal tester (lowest setting **2V dc**). Place the probes over the test point (fig.6) maintaining the correct polarity as indicated on the p.c.b. card and orientate the lens until the maximum signal deviation falls between **0,9** and **-1Vdc**.

BARRIERE A INFRAROUGE MODULE

Description

Barrière à infrarouge modulée composée de projecteur et récepteur. Les appareils sont contenus dans un boîtier en plastique antichoc, étanche à l'eau et prévue pour tous les systèmes de fixation. L'optique est réglable, aussi bien horizontalement, en pouvant effectuer une rotation de **180°**, que verticalement avec une rotation possible de **+ 30°** par rapport à la position standard. Ces deux réglages permettent des installations avec fonctionnement latéral par rapport au plan de fixation et des installations avec projecteur et récepteur positionnés sur différentes hauteurs (détails e-d, fig.2). Appareil réalisé conformément à la norme de sécurité. Grade de protection **IP55**.

Possibilité d'emploi

La barrière à rayon infrarouge représente un système efficace en ce qui concerne la protection de passages ou espaces pour lesquels sont prévues des installations automatisées de portes ou portails contrôlés à distance. Son application est indiquée pour une distance de passage maximum non supérieure à **15 m**. Pour l'emploi et l'installation de ces appareils, observer rigoureusement les indications fournies par le constructeur et les normes de sécurité en vigueur. Le constructeur ne peut pas être tenu responsable pour d'éventuels dommages dérivant d'un emploi contre-indiqué, erroné ou irraisonné.

Versions

CDR841E00 La confection comprend les éléments pour l'application en surface

- 1 Projecteur dans boîte de base
- 1 Récepteur dans boîte de base
- 2 Lamelles de verre de fermeture pour cellules photoélectriques d'extérieur
- 2 Plaquettes pour fixation rapide sur paroi
- Visseries
- Joints

CDR841I00 La confection comprend les éléments pour l'application à encastrement

- 1 Projecteur dans boîte de base
- 1 Récepteur dans boîte de base
- 2 Boîtes pour encastrement
- 2 Lamelles de verre de fermeture pour cellules photoélectriques d'encastrement
- 2 Plaquettes pour fixation rapide sur paroi
- Visseries
- Joints

Accessoires disponibles sur demande

CDR841ABC Protection en matière plastique anti-choc (application en surface)

Caractéristiques techniques

- Emission à infrarouge avec diodes **GaAs** (Arséniure de Gallium) à double émetteur avec modulation continue **6,75 KHz**.
- Longueur d'onde de l'émission infrarouge **950 nm**.
- Alimentation **12 - 24Vac-dc**.
- Commande: double relais avec inversions en série selon les exigences de la norme relative au dispositif de protection contre les accidents concernant portillons, portes et portails motorisés.
- Consommation maxi. de commutation du relais avec charge résistive:
 - 28W en dc/60VA en ac**; tension max. **30V ac/dc**; courant max. **1A**
 - 12V ac/dc, 30 mA** le récepteur + **40 mA** le projecteur
 - 24V ac/dc, 36 mA** le récepteur + **53 mA** le projecteur
- Absorption:
 - Température de fonctionnement: **-10...+55°C**;
 - Led rouge de signalisation du réseau dans le projecteur;
 - Led rouge (la cellule photo-électrique n'est pas centrée ou rayon interrompu) dans le récepteur;
 - Test point pour centrage précis dans le récepteur;
 - Optique réglable sur rotules avec frictionnage et autobloccage;
 - Rayon d'action: **30 m** pour installations à l'intérieur de constructions
 - 15 m** pour installations se trouvant à l'extérieur, sous toutes conditions même en présence de brouillard épais, pluie ou poussière.

Installation

Note: En cas d'installations comprenant plusieurs appareils, tenir compte que deux récepteurs installés du même côté peuvent bénéficier du même projecteur monté sur le côté opposé sans pour autant compromettre le fonctionnement normal du système. Si cette condition n'est pas prise en considération, éviter ces interférences en plaçant le projecteur à une distance adéquate du récepteur (min. 600 mm). Le projecteur et le récepteur sont normalement fixés sur le même axe géométrique et à la même hauteur du sol, un en face de l'autre.

INSTALLATION EN SURFACE CDR841E00 (fig. 4)

- L'installation est possible sur tous les types de structures.
- Elle permet le positionnement standard et le positionnement latéral (mettant de cette façon les appareils hors de portée de la distance de passage) et le positionnement du projecteur et du récepteur à des niveaux différents (pour éviter des problèmes sur structures particulières) (détails a-b-c-d, fig.2).
- Choisir les points de fixation en surface selon les nécessités de l'installation;
- Prévoir le parcours des câbles sur la structure jusqu'aux points de fixation;
- Fixer les plaquettes pour la fixation rapide dans les points prévus (détail 1, fig. 4);
- Passer dans le trou approprié de la boîte de base les câbles pour les connexions;
- Retirer légèrement la fiche et effectuer les connexions;
- Lorsque l'appareil est connecté, insérer le joint d'étanchéité et l'encliquetage entre la base à fixation rapide et la boîte de base. L'étanchéité du couplage est garantie (détail 2, fig. 4);
- Insérer dans l'espace approprié de la boîte de base, le joint d'étanchéité et procéder (après avoir effectué les réglages appropriés) à la fixation de la lamelle de verre (détail 5-6, fig. 4);
- Si cela est nécessaire, prévoir l'installation du cache de protection, fourni sur demande (détail 7, fig. 4).

INSTALLATION A ENCASTREMENT CDR841I00 (fig. 5)

- L'installation à encastrement est possible sur tous les types de structures.
- Choisir les points d'encastrement d'après les nécessités de l'installation;
- Prévoir les espaces d'encastrement d'après les dimensions des boîtes (détail 1, fig. 5);
- Prévoir le parcours des câbles sur la structure jusqu'aux points d'encastrement;
- Passer les câbles à travers les boîtes, les insérer dans la paroi et les fixer de la manière la plus appropriée;
- Passer à travers le trou spécial de la boîte de base les câbles pour les connexions;
- Lorsque l'appareil est connecté, effectuer le couplage entre la boîte à encastrement et la boîte de base, en appuyant jusqu'à obtenir le couplage approprié entre les tétons de référence et les trous correspondants (détail 1-2, fig. 5);
- Insérer dans l'espace approprié de la boîte à encastrement le joint d'étanchéité et procéder (après avoir effectué les réglages nécessaires) à la fixation de la lamelle de verre (détail 4-5, fig. 5)

Connexions et centrage (fig. 6)

- Effectuer les connexions selon le schéma (fig.3) en retirant légèrement la fiche pour faciliter l'opération.
- Effectuer les connexions, réinsérer la fiche électronique dans les glissières appropriées.
- Lorsque l'émetteur et le récepteur sont alimentés, le led projecteur est allumé d'une façon permanente et lorsque la cellule photo-électrique n'est pas centrée, le led récepteur est allumé.
- Section minimum des câbles projecteur/ récepteur = **0,2mm²** (AWG #24)

Effectuer les centrages de la façon suivante:

- 1) Diriger opportunément l'optique jusqu'à ce que le led (récepteur) s'éteigne. Les écrous de réglage sont frictionnels et autobloquants; de ce fait, ils ne doivent être ni serrés ni dévissés.
- 2) Pour un centrage précis, utiliser un testeur ordinaire **2Vdc** en introduisant les fiches de celui-ci dans les zones d'essai correspondantes (test point) avec la polarité exacte selon les repères marqués sur le circuit imprimé et diriger opportunément l'optique jusqu'à obtenir la déviation maximum du signal (**0,9 - 1Vdc**).

MODULIERTE INFRAROTLICHTSCHRANKE

Beschreibung

Die modulierte Infrarotlichtschranke, besteht aus einem Sender und einem Empfänger. Die Geräte sind in einem stoßfesten und kompakten, wasserdichten Plastikgehäuse, das zur Anbringung an jede Oberfläche vorbereitet ist, untergebracht. Die Optik ist sowohl horizontal zu einer Drehung von **180°** als auch vertikal zu einer Drehung von **±30°** gegenüber der Standardpositionierung fähig. Diese beiden Einstellmöglichkeiten ermöglichen einen seitlichen Betrieb gegenüber der Befestigungsebene und auch Installationen mit auf verschiedenen Höhen positioniertem Sender und Empfänger (Detail e-d, Abb.2). Das Gerät wurde gemäß den Sicherheitsnormen gebaut. Schutzgrad **IP55**.

Einsatzmöglichkeiten

Die Infrarotlichtschranke stellt ein wirksames Sicherheitssystem zum Schutz von Durchgängen oder Flächen, bei denen automatische, ferngesteuerte Türen oder Tore installiert werden sollen, dar. Sie ist geeignet für Durchgänge mit einer maximalen Weite von höchstens **15 m**. Die Verwendung und die Installation dieser Geräte muss unter der genauen Befolgung der vom Hersteller gegebenen Anweisungen und der geltenden Sicherheitsbestimmungen erfolgen. Der Hersteller kann nicht für eventuelle Schäden, die sich aus einem unsachgemäßen, falschen und unvernünftigen Gebrauch ergeben, verantwortlich gemacht werden.

Versionen

CDR841E00. Die Packung beinhaltet die Teile zur Aufputzausführung.

- 1 Sender mit Basisgehäuse
- 1 Empfänger mit Basisgehäuse
- 2 Abschlußgläser für Lichtschranken zur Aufputzausführung
- 2 Plättchen zur schnellen Befestigung an der Wand
- Satz Schrauben
- Satz Dichtungen

CDR841I00. Die Packung beinhaltet die Teile zur Unterputzausführung.

- 1 Sender mit Basisgehäuse
- 1 Empfänger mit Basisgehäuse
- 2 Einbauelemente
- 2 Abschlußgläser zur Unterputzausführung
- Satz Schrauben
- Satz Dichtungen
- 2 Kupplungen aus Zinkblech (zum Einbau in Pfosten) (Detail 5a, Abb.5).

Auf Anfrage erhältliche Zubehörteile

CDR841ABC Schutzgehäuse aus stoßfestem Plastikmaterial (Aufputzausführung).

TECHNISCHE DATEN

- Infrarotstrahlen mittels **GaAs** Diode (Galliumarsenid) mit doppeltem Lichtsender und Dauermodulation bei **6,75 KHz**.
- Wellenlänge des Infrarotlichtstrahls: **950 nm**.
- Stromversorgung: **12 - 24V ac/dc**.
- Steuerung: Doppelrelais mit Austausch in Serie wie von der Norm (betreffend der Unfallschutzeinrichtung gegen die von Türen, Türen und motorisierte Tore verursachten Unfälle) gefordert.
- Relais, höchste umschaltbare Leistung mit Ohmscher Belastung.
- Stromaufnahmen: **28W in dc/60VA in ac**; max. Spannung **30Vac/dc**; max. Nennstrom **1A**
12V ac/dc, 30 mA der Empfänger + **40 mA** der Sender
24V ac/dc, 36 mA der Empfänger + **53 mA** der Sender
- Betriebstemperatur: **-10...+55 °C**
- Rotes Led zur Anzeige der Netzspannung im Sender.
- Rotes Led (Lichtschranke nicht ausgerichtet oder Lichtstrahl unterbrochen) im Empfänger.
- Test Point (zur Feinzentrierung) im Empfänger.
- Regelbare Optik auf selbsthemmenden und mit Eigenreibung versehenen Gelenken.
- Reichweite: **30 m** bei Anlagen innerhalb von Gebäuden.
15 m bei Außenanlagen unter allen Bedingungen, auch bei dichtem Nebel, Regen oder Staub.

Installation

Hinweis: Falls die Installation von mehreren Geräten vorgenommen wird, sollte man wissen, dass wenn zwei Empfänger auf der gleichen Seite montiert werden, sie von dem gleichen Sender, der auf der gegenüberliegenden Seite montiert wird, getroffen werden können, ohne dass dadurch das ordentliche Funktionieren des Systems beeinträchtigt wird. Falls dieser Umstand nicht gewollt ist, sollten diese Interferenzen vermieden werden, indem die Sender und die Empfänger im richtigen Abstand (mindestens **600 mm**) eingefügt werden. Sender und Empfänger werden normalerweise auf der gleichen geometrischen Achse und der gleichen Höhe auf der Stirnseite montiert.

INSTALLATION AUF DER OBERFLÄCHE CDR841E00 (Abb.4)

- Die Installation ist auf jedem Strukturtyp möglich.
- Über die Standardpositionierung hinaus ist die seitliche Positionierung (in dieser Weise werden die Geräte außerhalb der Durchgangsöffnung gebracht) und die Positionierung des Senders und des Empfängers auf verschiedenen Höhen (um Schwierigkeiten bei besonderen Strukturen zu überwinden) möglich (Detail a-b-c-d, Abb.2).
- Wählen Sie die Befestigungspunkte auf der Oberfläche gemäß den Anforderungen der Anlage.
- Bereiten Sie den Kabelverlauf auf der Struktur bis zum Befestigungspunkt vor.
- Befestigen Sie die Plättchen zur schnellen Anbringung an den gewählten Punkten (Detail 1, Abb.4).
- Führen Sie durch die vorgegebene Öffnung im Basisgehäuse die Anschlußkabel hindurch.
- Ziehen Sie die Schaltkreiskarte etwas heraus und führen Sie die Anschlüsse aus.
- Nachdem Sie das Gerät angeschlossen und die Dichtung gegen Wassereintritt eingefügt haben, fügen Sie die Basis mit dem Basisgehäuse mittels dem Einratschnellverschluss zusammen. Die Verbindung ist garantiert wasserdicht (Detail 2, Abb.4).
- Setzen Sie in den vorgesehenen Sitz im Basisgehäuse die Dichtung ein und fahren sie (nachdem Sie die notwendigen Einstellungen vorgenommen haben) mit der Befestigung des Glases fort (Detail 5-6, Abb.4).
- Falls notwendig können Sie die Schutzabdeckung, die auf Wunsch geliefert wird, anbringen (Detail 7, Abb.4).

INSTALLATION MITTELS EINBAU CDR841I00 (Abb.5)

- Die Installation ist auf jedem Strukturtyp möglich.
- Wählen Sie die Einbaupunkte gemäß den Anforderungen der Anlage.
- Bereiten Sie die Einbaustellen gemäß den Maßen der Gehäuse vor (Detail 1, Abb.5).
- Bereiten Sie den Kabelverlauf auf der Struktur bis zur Einbaustelle vor.
- Führen Sie die Kabel bis zu den Gehäusen und setzen Sie diese in die Wand so ein, dass sie mit ihr abschließen, und befestigen Sie sie in der angemessenen Weise.
- Führen Sie durch die vorgegebene Öffnung im Basisgehäuse die Anschlußkabel hindurch.
- Ziehen Sie die Schaltkreiskarte etwas heraus und führen Sie die Anschlüsse aus.
- Nachdem das Gerät angeschlossen ist, verbinden Sie das Einbauelement mit dem Basisgehäuse, indem Sie Druck ausüben, bis die richtige Verbindung zwischen den betreffenden Zapfen und den gegenüberliegenden Löchern ausgeführt worden ist (Detail 1-2, Abb. 5).
- Setzen Sie in den vorgesehenen Sitz im Einbauelement die Dichtung ein und fahren sie (nachdem Sie die notwendigen Einstellungen vorgenommen haben) mit der Befestigung des Glases fort (Detail 4-5, Abb. 5).

Anschlüsse und Zentrierung

- Führen Sie die Anschlüsse gemäß dem Schema (Abb. 3) aus, wobei zur leichteren Ausführung dieser Arbeit die Schaltkreiskarte etwas herausgezogen werden sollte.
- Vollziehen Sie die Anschlüsse und führen Sie die Schaltkreiskarte wieder in ihre Führungsschienen ein.
- Nachdem der Sender und der Empfänger mit Strom versorgt wurden: Leuchtet der Led auf dem Sender dauernd und der Led auf dem Empfänger nur dann, wenn er nicht zentriert ist.
- Der Mindestdurchmesser des Anschlußkabels Sender/Empfänger = **0,2 mm²**
(**AWG #24**)

Führen Sie die Zentrierung in der folgenden Weise aus:

- 1) Orientieren Sie die Optik in der angemessenen Weise bis der Led erlischt (Empfänger). Die Regelmuttern besitzen eine Eigenreibung und sind selbstblockierend und brauchen deshalb nicht festgezogen oder gelockert zu werden.
- 2) Zur Feinzentrierung sollte ein normales Vielfachmessgerät **2Vdc** mit Scalahintergrund verwendet werden. Die Taster werden an die Prüfpunkte angelegt (siehe Test Point Abb. 6), wobei die Polarität mit der auf dem gedruckten Schaltkreis angegebenen übereinstimmen muss. Die Optik sollte nun in der angemessenen Weise so orientiert werden, bis der höchste Ausschlag des Signals (**0,9 - 1Vdc**) erreicht wird.

BARRERA AL INFRARROJO MODULADO

Descripción

Barrera al infrarrojo modulado, formada por proyector y receptor. Los aparatos están ubicados en un contenedor de plástico a prueba de golpes y estanco dispuesto para todos los sistemas de fijación. El grupo óptico se puede regular tanto horizontalmente, pudiendo efectuar una rotación de **180°**, como verticalmente con una rotación posible de **± 30°** respecto a la posición estándar. Estas dos regulaciones permiten las instalaciones con funcionamiento lateral respecto al plano de fijación e instalaciones con proyector y receptor ubicados a medidas diferentes (det. e-d, fig. 2). Aparato fabricado cumpliendo con las normas de seguridad. Grado de protección **IP55**.

Usos posibles

La barrera a radiación infrarroja representa un eficaz sistema de seguridad para la protección de pasos o espacios sometidos a instalaciones automatizadas de puertas controladas a distancia. Es adecuada para los pasos de ancho máximo no superior a **15 m**. El uso y la instalación de estos aparatos debe cumplir rigurosamente con las indicaciones facilitadas por el fabricante y las normas de seguridad vigentes. El fabricante no se responsabiliza de los daños eventuales debidos a uso inadecuado e incorrecto.

Versiones

CDR841E00 El embalaje comprende los elementos para la aplicación en superficie

- 1 Proyector en contenedor básico
- 1 Receptor en contenedor básico
- 2 Vidrios para las fotocélulas exteriores
- 2 Placas de fijación rápida en la pared
- Juego de Tornillos
- Juego de Juntas

CDR841I00 El embalaje comprende los elementos para la aplicación empotrada

- 1 Proyector en contenedor básico
- 1 Receptor en contenedor básico
- 2 Contenedores empotrables
- 2 Vidrios para las fotocélulas empotrables
- Juego de Tornillos
- Juego de Juntas
- 2 Enganches de chapa cincada (para la aplicación empotrada en columnas) (det. 5a, fig. 5).

Accesorios disponibles a petición

CDR841ABC Protección en material plástico a prueba de golpes (aplicaciones en superficie)

Características técnicas

- Emisión al infrarrojo con diodo **GaAs** (Arseniuro de galio) de doble emisor, con modulación continua **6,75 KHz**.
- Longitud de onda de la emisión infrarroja: **950 nm**.
- Alimentación **12 - 24Vac/dc**.
- Control: doble relai con intercambios en serie, según lo que dispone la normativa UNI 8612 (relativa al dispositivo de protección contra los accidentes, para puertas motorizadas).
- Relais máx. potencia conmutable con carga resistiva
- Absorción: **28W en dc/60VA en ac**; tensión máx. **30Vac/dc**; corriente máx. **1A**
12V ac/dc, 30 mA el receptor + **40 mA** el proyector
24V ac/dc, 36 mA el receptor + **53 mA** el proyector
- Temperatura de funcionamiento: **-10... +55°C**
- Led rojo de señalización de red en el proyector
- Led rojo (fotocélula no alineada o rayo interrumpido) en el receptor
- Test point (para centrado fino) en el receptor
- Grupo óptico regulable con articulaciones por rozamiento y autobloqueantes
- Alcance: **30 m** para las instalaciones al interior de los edificios
15 m para las instalaciones efectuadas al exterior, con todas las condiciones, incluso niebla, lluvia o polvo.

Instalación

Nota: En caso de instalaciones comprendiendo varios aparatos es necesario tener en cuenta que dos receptores instalados por el mismo lado pueden depender del mismo proyector, montado por el lado opuesto, sin que esto afecte al funcionamiento corriente del sistema. Pero si no se requiere esto, hay que evitar estas interferencias, intercambiando a la distancia correcta proyectores y receptores (min. **600 mm**). El proyector y el receptor generalmente se fijan alineados, en el mismo eje geométrico y a la misma altura del suelo, frontalmente.

INSTALACION EN SUPERFICIE CDR841E00 (fig. 4)

- La instalación es posible en cualquier clase de estructuras.
- Además de la colocación estándar permite la colocación lateral (disponiendo los aparatos fuera de la luz de paso) y la del proyector y receptor a unas medidas diferentes (para solucionar los problemas de algunas estructuras particulares) (dets. a-b-c-d, fig. 2).
- Elegir los puntos de fijación a base de lo que exige la instalación.
- Disponer el recorrido de los cables en la estructura hasta los puntos de fijación.
- Fijar las placas para la fijación rápida en los puntos establecidos (det. 1, fig. 4).
- Pasar por el agujero correspondiente del contenedor básico los cables para las conexiones.
- Sacar un poco la tarjeta y realizar las conexiones.
- Conectado el aparato, introduciendo la junta estanca, realizar el empalme de resorte entre la base de acoplamiento rápido y el contenedor básico. Se garantiza la estanqueidad del acoplamiento (det. 2, fig. 4).
- Insertar en el asiento específico del contenedor básico la junta estanca y proceder (después de haber realizado los ajustes oportunos) a la fijación del vidrio (dets. 5-6, fig. 4).
- De ser necesario, prever la instalación de la carátula de protección, suministrada a petición (det. 7, fig. 4).

INSTALACION EMPOTRADA CDR841I00 (fig. 5)

- La instalación es posible en cualquier clase de estructura.
- Elegir los puntos de empotramiento a base de lo que exige la instalación.
- Disponer los alojamientos empotrados a base de las medidas de los contenedores (det. 1, fig. 5).
- Disponer el recorrido de los cables en la estructura hasta los puntos de empotramiento.
- Pasar los cables por los contenedores, introducirlos en la pared y fijarlos de la forma más oportuna.
- Pasar por el agujero correspondiente del contenedor básico los cables para las conexiones.
- Sacar un poco la tarjeta y realizar las conexiones.
- Conectado el aparato, realizar el acoplamiento entre el contenedor empotrado y el básico, empujando hasta obtener el correcto acoplamiento entre las clavijas de referencia y los agujeros correspondientes (dets. 1-2, fig. 5).
- Insertar en el asiento correspondiente del contenedor empotrado la junta estanca y proceder (después de haber realizado los ajustes oportunos) a la fijación del vidrio (dets. 4-5, fig. 5).

Conexiones y centrado

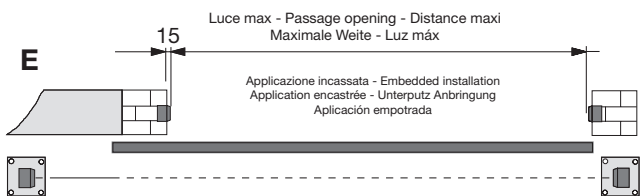
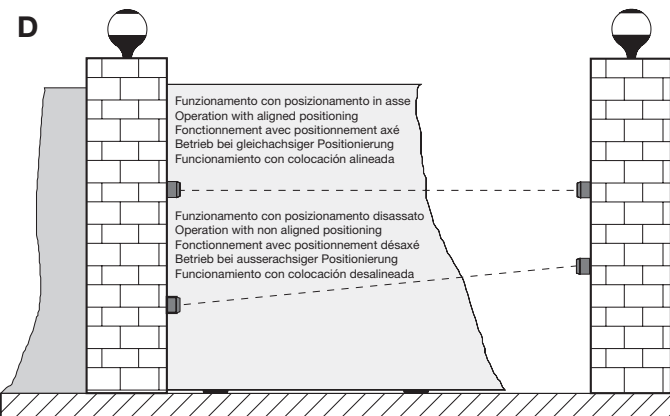
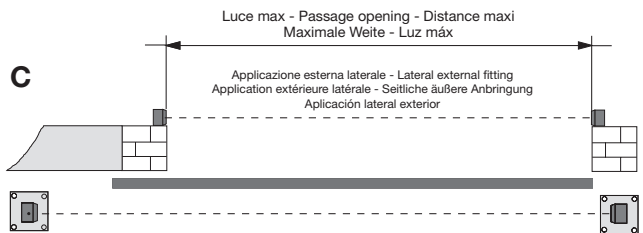
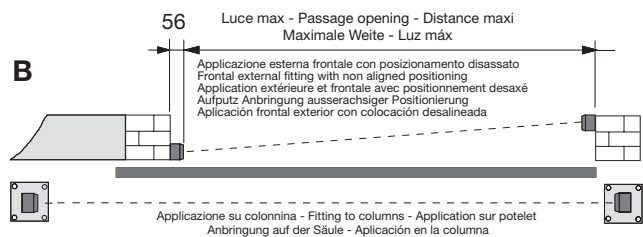
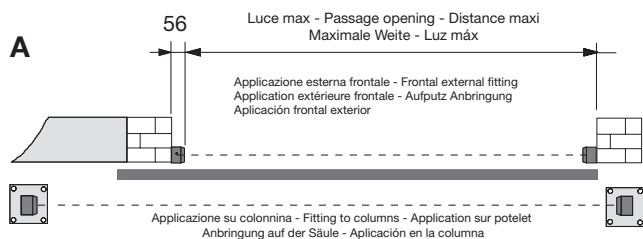
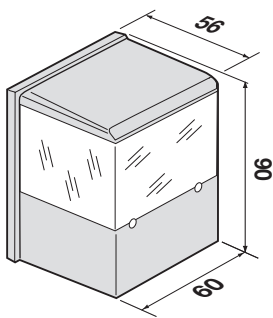
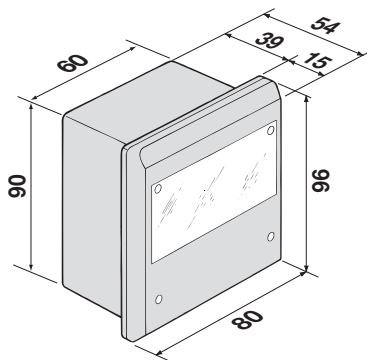
- Llevar a cabo las conexiones según el esquema (fig. 3), sacando suavemente la tarjeta para facilitar esta operación.
- Realizar las conexiones, volver a introducir la tarjeta electrónica en las guías específicas.
- Una vez alimentados el proyector y el receptor, éstos resultarán: encendidos con luz permanente, led proyector, y no estando centrada la fotocélula, led receptor.
- La sección mínima del cable de conexión TX-RX = **0,2 mm²**
(**AWG #24**).

Realizar el centrado de la forma siguiente:

- 1) Orientar oportunamente el grupo óptico hasta que se apague el led (receptor). Las tuercas de ajuste son por rozamiento y autobloqueantes, por tanto no deben apretarse ni aflojarse.
- 2) Para el centrado fino, usar un tester corriente **2Vdc** fondo de escala introduciendo las clavijas en las zonas de prueba (véase test point fig. 6) con la polaridad correcta según las marcas en el circuito impreso y orientar oportunamente el grupo óptico hasta obtener la máxima desviación de la señal (**0,9 - 1Vdc**).

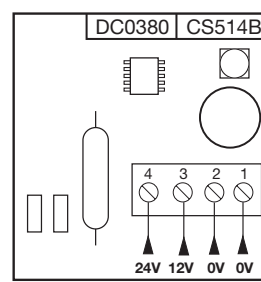
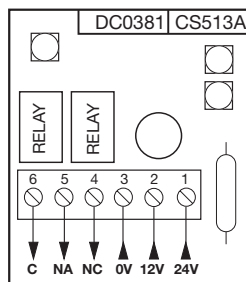
CDR841I00

CDR841E00



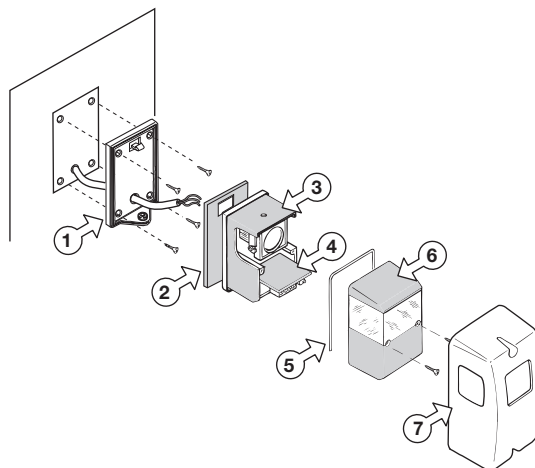
Recevitore-Receiver
 Recepteur - Empfänger - Receptor

Proiettore-Projector
 Emetteur - Sender - Projector



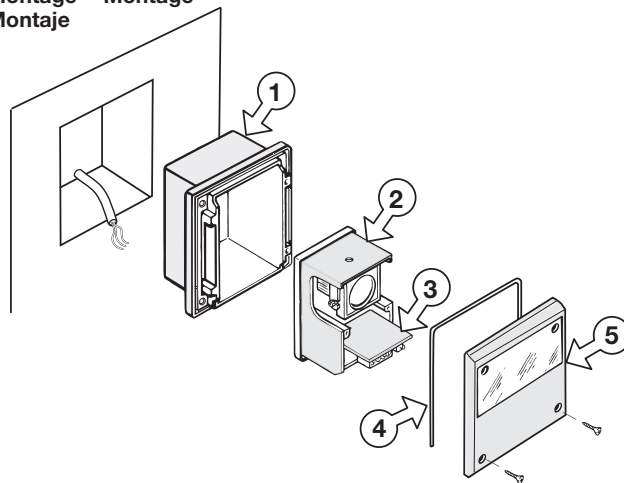
CDR841E00

Montaggio - Assembly - Montage - Montage - Montaje



CDR841I00

Montaggio - Assembly
 Montage - Montage
 Montaje



Centratura
 Cetring
 Centrage
 Zentrierung
 Centraje

