



CARDIN ELETTRONICA spa
 Via del lavoro, 73 – Z.I. Cimavilla
 31013 Codognè (TV) Italy
 Tel: +39/0438.404011
 Fax: +39/0438.401831
 email (Italian): Sales.office.it@cardin.it
 email (Europe): Sales.office@cardin.it
 Http: www.cardin.it



Instruction manual	Series	Model	Date
ZVL607.02	SLX	3024-1524-824-24DRACO	01-02-2017

Questo prodotto è stato testato e collaudato nei laboratori della casa costruttrice, la quale ne ha verificato la perfetta corrispondenza delle caratteristiche con quelle richieste dalla normativa vigente. This product has been tried and tested in the manufacturer's laboratory who have verified that the product conforms in every aspect to the safety standards in force. Ce produit a été testé et essayé dans les laboratoires du fabricant. Pour l'installer suivre attentivement les instructions fournies. Dieses Produkt wurde in den Werkstätten der Herstellerfirma auf die perfekte Übereinstimmung ihrer Eigenschaften mit den von den geltenden Normen vorgeschriebenen getestet und geprüft. Este producto ha sido probado y ensayado en los laboratorios del fabricante, que ha comprobado la perfecta correspondencia de sus características con las contempladas por la normativa vigente. Dit product is getest en goedgekeurd in de fabriek van de fabrikant die heeft vastgesteld dat de producteigenschappen volledig aan de geldende voorschriften voldoen.

AUTOMAZIONE PER CANCELLI SCORREVOLI CON MOTORE IN CORRENTE CONTINUA
AUTOMATION FOR SLIDING GATES WITH A DC POWERED MOTOR
AUTOMATISME POUR PORTAILS COULISSANTS AVEC MOTEUR À COURANT CONTINU
AUTOMATISIERUNG FÜR SCHIEBETORE MIT GLEICHSTROMMOTOR
AUTOMATIZACIÓN PARA CANCELLAS CORREDERAS CON MOTOR DE CORRIENTE CONTINUA
AANDRIJVING MET GELIJKSTROOMMOTOR VOOR SCHUIFPOORTEN



24Vdc Motors
 SLX3024 - SLX3024CB
 SLX1524 - SLX1524CB
 SLX1224REV
 SLX824 - SLX824CB
 SLX24DRACO - SLX24DRACO2



ITALIANO

Verifiche preliminari/schema elettrico	Pagine	2-5
Avvertenze importanti	Pagina	6
Istruzioni per l'installazione	Pagine	7-9
Manovra manuale	Pagine	8-10
Collegamento elettrico	Pagina	10
Manutenzione	Pagina	10
Caratteristiche tecniche	Pagina	36

DEUTSCH

Vorkontrollen/elektrischer Schaltplan	Seiten	2-5
Wichtige Hinweise	Seite	21
Installationsanleitung	Seiten	22-24
Manuelle Betätigung	Seiten	23-25
Elektrischer Anschluss	Seite	25
Wartung	Seite	25
Technische Eigenschaften	Seite	36

ENGLISH

Preliminary checks/wiring diagram	Pages	2-5
Important remarks	Page	11
Installation instructions	Pages	11-13
Manual manoeuvre	Pages	12-15
Electrical connection	Page	15
Maintenance	Page	15
Technical specifications	Page	36

ESPAÑOL

Pruebas previas/esquema eléctrico	Páginas	2-5
Advertencias importantes	Página	26
Instrucciones para la instalación	Páginas	27-29
Maniobra manual	Páginas	28-30
Conexionado eléctrico	Página	30
Mantenimiento	Página	30
Características técnica	Página	36

FRANÇAIS

Contrôles avant le montage/schema électrique	Pages	2-5
Consignes importantes	Page	16
Instructions pour l'installation	Pages	17-19
Manœuvre manuelle	Pages	18-20
Branchement électrique	Page	20
Maintenance	Page	20
Caractéristiques techniques	Page	36

NEDERLANDS

Controles vooraf/bedradingsschema	Blz.	2-5
Belangrijke opmerkingen	Blz.	31
Installatievoorschriften	Blz.	32-34
Handmatige beweging	Blz.	33-35
Elektrische aansluiting	Blz.	35
Onderhoud	Blz.	35
Technische specificaties	Blz.	36



CARDIN ELETTRONICA spa
Via del lavoro, 73 - Z.I. Cimavilla
31013 Codognè (TV) Italy
Tel: +39/0438.404011
Fax: +39/0438.401831
email (Italy): Sales.office.it@cardin.it
email (Europe): Sales.office@cardin.it
Http: www.cardin.it

CODICE	SERIE	MODELLO	DATA
DCE082	SL	24 Vdc	26-02-2013



Il costruttore: **CARDIN ELETTRONICA S.p.A.**
DICHIARA CHE L'APPARECCHIATURA DESTINATA AD ESSERE INSERITA IN MACCHINE E NON FUNZIONANTE IN MODO INDIPENDENTE:

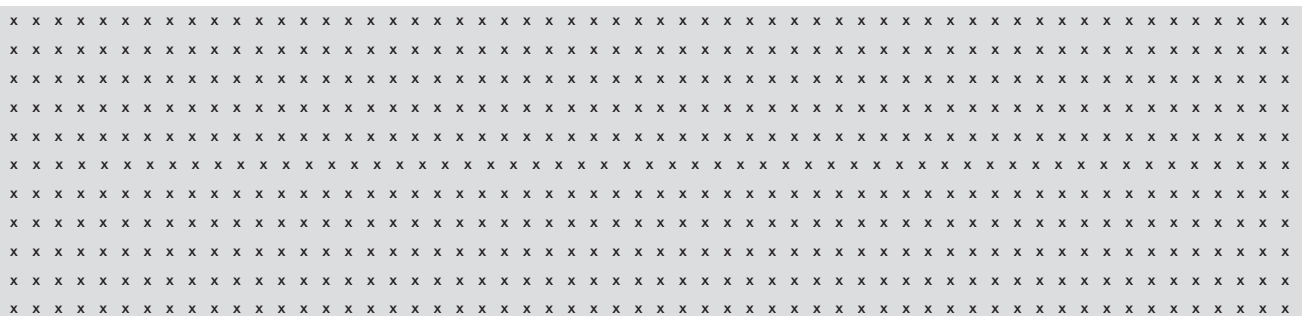
Nome dell'apparato: **Motoriduttore per cancelli scorrevoli**
Tipo di apparato: **Automazione a 24 Vdc per cancelli scorrevoli**
Modello: **SLX3024 (3000 kg) - SLX1524 (1500 kg) - SLX1024REV (1000 kg) - SLX1224REV (1200 kg) - SLX824 (800 kg) - SLX24DRACO (1000 kg) - SLX24DRACO2 (2000 kg)**
Marchio: **Cardin Elettronica**

è conforme alle disposizioni delle seguenti direttive comunitarie:
- Direttiva 2014/30/EU (Compatibilità Elettromagnetica)
- Direttiva 2014/35/EU (Bassa Tensione)
- Direttiva 2014/53/EU (RED)
- Direttiva 2011/65/EU (direttiva RoHS sulla restrizione dell'uso di determinate sostanze pericolose nelle AEE)

e sono state applicate le seguenti norme e/o specifiche tecniche:
- EN 55014-1 : 2006 + A1 + A2
- EN 55014-2 : 1997 + A1 :2001 + A2 :2008
- EN 61000-3-2 : 2006 + A1 + A2
- EN 61000-3-3 : 2013
- EN 301489-1 : V1.9.2
- EN 301489-3 : V1.6.1
- EN 60335-1 : 2011
- EN 60335-2 : 2003 + A11 2009
- EN 62233 : 2008
- EN 50581 : 2012 e successive modifiche

DICHIARA CHE L'APPARECCHIATURA È IDEATA PER ESSERE INCORPORATA IN UNA MACCHINA O PER ESSERE ASSEMBLATA CON ALTRI MACCHINARI PER COSTITUIRE UNA MACCHINA CONSIDERATA DALLA DIRETTIVA 2006/42/CE E SUCCESSIVI EMENDAMENTI. INOLTRE DICHIARA CHE NON È CONSENTITO METTERE IN SERVIZIO L' APPARECCHIATURA FINO A CHE LA MACCHINA NELLA QUALE SARÀ INCORPORATA E DELLA QUALE DIVENTERÀ COMPONENTE NON SIA STATA IDENTIFICATA E DICHIARATA LA CONFORMITÀ ALLE DISPOSIZIONI DELLA DIRETTIVA 2006/42/CEE E SUCCESSIVI EMENDAMENTI.

Cardin Elettronica si impegna a trasmettere, in risposta a una richiesta adeguatamente motivata delle autorità nazionali, informazioni pertinenti sulla quasi-macchina in oggetto.



Codognè il 24/09/2021

Persona autorizzata a costituire la documentazione tecnica

Rappresentante legale dell'azienda

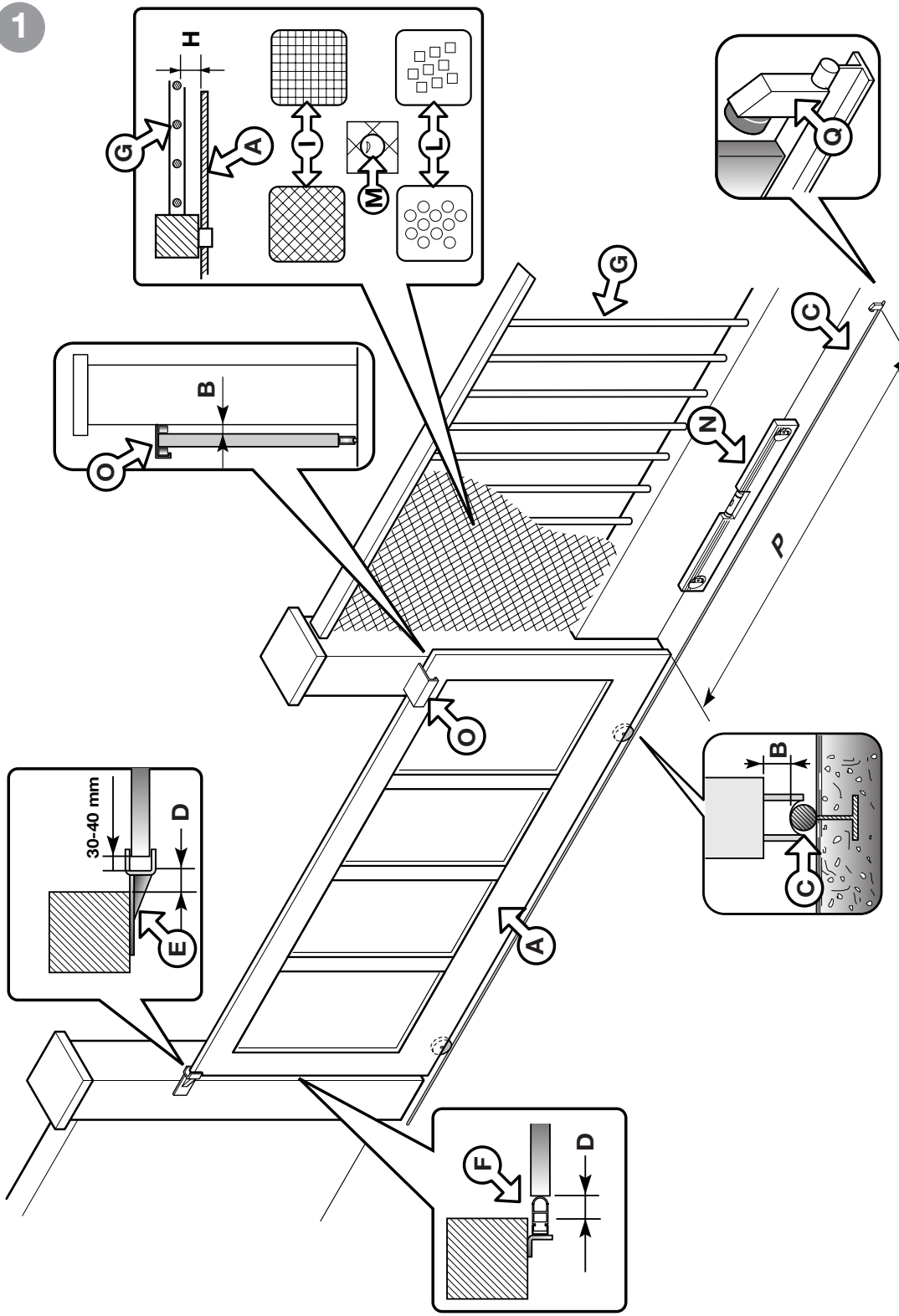


CARDIN ELETTRONICA s.p.a.
Via del Lavoro, 73 - Z.I. Cimavilla
31013 CODOGNE' (TV)
C.F. e P.IVA: IT00681670268
Tel. +39.0438.404011 Fax +39.0438.401831
Alfonso Fiorotto
Ing. A. Fiorotto (Responsabile tecnico R&D Laboratory)

CARDIN ELETTRONICA s.p.a.
Via del Lavoro, 73 - Z.I. Cimavilla
31013 CODOGNE' (TV)
C.F. e P.IVA: IT00681670268
Tel. +39.0438.404011 Fax +39.0438.401831
Cristiano Cardin
Dott. Cristiano Cardin (Amministratore delegato)

La dichiarazione di conformità CE per i prodotti Cardin è disponibile in lingua originale nel sito www.cardin.it nella sezione 'norme e certificazione' attraverso il link:
The CE conformity declaration for Cardin products is available in original language from the site www.cardin.it under the section 'Standards and Certification' via the link:
Les déclarations de conformité CE des produits Cardin sont disponibles dans la langue originale sur le site www.cardin.it dans la section 'normes et certificats' par le lien:
Die CE-Konformitätserklärungen für die Cardin-Produkte stehen in der Originalsprache auf der Homepage www.cardin.it im Bereich 'Normen und Zertifizierung' zur Verfügung unter dem Link:
Las declaraciones de conformidad CE de los productos Cardin se encuentran disponibles en el idioma original en el sitio www.cardin.it en la sección 'normas y certificaciones' en el enlace:
De EG-verklaring van overeenstemming voor de producten van Cardin is beschikbaar in de oorspronkelijke taal op de site www.cardin.it in het gedeelte "normen en certificatie" via de link:
<http://www.cardin.it/Attachment/dce082.pdf> (SLX1524 - SLX824 - SLX24DRACO) - <http://www.cardin.it/Attachment/dce085.pdf> (SLX3024)

1



- LEGENDA**
- A Superficie anta cancello
 - B Distanza tra parti fisse e mobili
 - C Guida di scorrimento
 - D Distanza di sicurezza
 - E Arresto meccanico in chiusura
 - F Elemento elastico deformabile
 - G Recinzione
 - H Distanza tra recinzione e cancello
 - I Rete o griglia
 - L Traforato metallico
 - M Sfera di prova passaggio
 - N Livella a bolla
 - O Pattini o rulli guida
 - P Corsa cancello
 - Q Arresto meccanico in apertura

- LEGEND**
- A Gate surface
 - B Distance between the fixed and moving parts
 - C Castor guide
 - D Safety distance
 - E Closing mechanical travel limit
 - F Rubber anticrush buffer
 - G Fencing
 - H Distance between the fence and the gate
 - I Wire mesh
 - L Punched metal plate
 - M Test sphere
 - N Spirit level
 - O Runner guide
 - P Gate travel distance
 - Q Opening mechanical travel limit

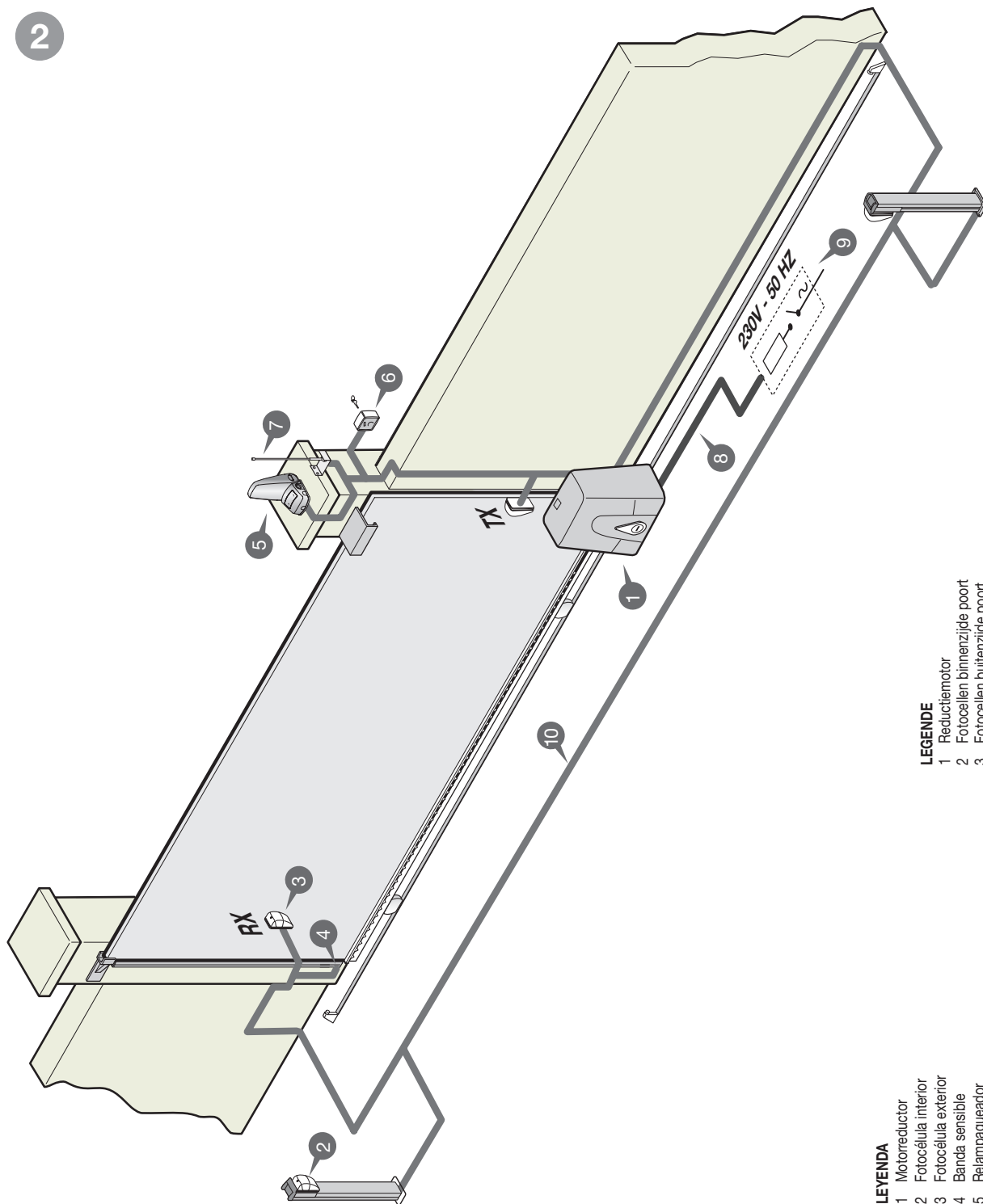
- NOMENCLATURE**
- A Surface du portail
 - B Distance entre parties fixes et mobiles
 - C Rail de guidage
 - D Distance de sécurité
 - E Butée en fermeture
 - F Élément élastique déformable
 - G Clôture
 - H Distance entre clôture et portail
 - I Grillage ou grille
 - L Panneau métallique perforé
 - M Bille d'essai de passage
 - N Niveau à bulle
 - O Patins ou galets de guidage
 - P Course portail
 - Q Butée en ouverture

- ZEICHENERKLÄRUNG**
- A Torflügeloberfläche
 - B Abstand zwischen festen und beweglichen Teilen
 - C Gleitschiene
 - D Sicherheitsabstand
 - E Mechanischer Anschlag bei Schließung
 - F Verformbares elastisches Element
 - G Gitter
 - H Abstand zwischen Gitter und Torflügel
 - I Drahtgeflecht oder Gitterwerk
 - L Lochblech
 - M Prüfkugel
 - N Wasserwaage
 - O Gleitschuhe oder Führungsrollen
 - P Torflügelaustricke
 - Q Mechanischer Endanschlag bei Öffnung

- LEGENDA**
- A Poortoppervlak
 - B Afstand tussen vaste en bewegende delen
 - C Geleiderail
 - D Veiligheidsafstand
 - E Mechanische sluitbegrenzer
 - F Vervormbaar soepel element (rubberen klembewijingsbuffer)
 - G Hekwerk
 - H Afstand tussen hekwerk en poort
 - I Raster- of gaashekwerk
 - L Geperforeerde metaalplaat
 - M Testkogel
 - N Waterpas
 - O Bovengeleider (geleideblokken of -rollen)
 - P Poortlooprijg
 - Q Mechanische openingsbegrenzer

- LEYENDA**
- A Superficie cancello
 - B Distancia entre piezas fijas y móviles
 - C Guia de deslizamiento
 - D Distancia de seguridad
 - E Tope mecánico en fase de cierre
 - F Elemento elástico deformable
 - G Cercado
 - H Distancia entre cercado y cancello
 - I Red de alambre o cancello
 - L Elemento metálico agujereado
 - M Bola de prueba paso
 - N Nivel de burbuja
 - O Patines o rodillos de guía
 - P Carrera cancello
 - Q Tope mecánico en fase de apertura

2



LEGENDA

- 1 Motoreductore
- 2 Fotocellula interna
- 3 Fotocellula esterna
- 4 Costa sensibile
- 5 Lampeggiatore
- 6 Selettore a chiave
- 7 Antenna esterna (cavo coassiale **RG58** impedenza **50Ω**)
- 8 Cavo alimentazione principale **230 Vac**
- 9 Interruttore onnipolare con apertura contatti min. **3 mm**
- 10 Canalatura per collegamenti a bassa tensione

Attenzione: Lo schema rappresentato è puramente indicativo e viene fornito come base di lavoro al fine di consentire una scelta dei componenti elettronici Cardin da utilizzare. Detto schema non costituisce pertanto vincolo alcuno per l'esecuzione dell'impianto

LEGEND

- 1 Geared motor
- 2 Internal photocells
- 3 External photocells
- 4 Contact safety edge
- 5 Warning lights
- 6 Mechanical selector switch
- 7 External antenna (**RG58** coaxial cable - impedance **50Ω**)
- 8 Mains cable **230 Vac**
- 9 All pole circuit breaker (**3 mm** min. between the contacts)
- 10 Channelling route for low voltage wires

Attention: The drawing is purely indicative and is supplied as working base from which to choose the Cardin electronic components making up the installation. This drawing therefore does not lay down any obligations regarding the execution of the installation.

NOMENCLATURE

- 1 Motoreducteur
- 2 Cellule photoélectrique intérieure
- 3 Cellule photoélectrique extérieure
- 4 Barre palpouse
- 5 Clignoteur
- 6 Contact à clé
- 7 Antenne externe (câble coaxial **RG58** impédance **50Ω**)
- 8 Câble d'alimentation principale **230 Vac**
- 9 Interrupteur omipolaire (ouverture contacts d'au moins **3 mm**)
- 10 Chemin pour branchement basse tension

Attention: ce schéma, diffusé à titre purement indicatif, est destiné à vous aider dans le choix des composants électroniques Cardin à utiliser. Par conséquent, il n'a aucune valeur obligatoire quant à la réalisation de l'installation.

ZEICHENERKLÄRUNG

- 1 Getriebemotor
- 2 Interne Lichtschranke
- 3 Externe Lichtschranke
- 4 Kontaktleiste
- 5 Blinklicht
- 6 Schlüsselschalter
- 7 Außenantenne (Koaxialkabel **RG58** Impedanz **50Ω**)
- 8 Hauptversorgungs-kabel **230 Vac**
- 9 Allpoliger Schalter (Kontaktabstand von mindestens **3 mm**)
- 10 Kanalverlauf für Anschluss auf Niederspannung

Achtung: Bei dem dargestellten Plan handelt es sich nur um ungefähre Angaben und er wird als Arbeitsgrundlage geliefert, um eine Auswahl der zu benutzenden elektronischen Komponenten von Cardin zu erlauben. Der besagte Plan ist daher für die Ausführung der Anlage nicht bindend.

LEGENDE

- 1 Reductiemotor
- 2 Fotocellen binnenzijde poort
- 3 Fotocellen buitenzijde poort
- 4 Veiligheidscontactlijst
- 5 Knipperlicht (waarschuwingslamp)
- 6 Sleutelcontact
- 7 Externe antenne (coaxkabel **RG58** impedantie **50Ω**)
- 8 Hoofvoedingskabel **230 Vac**
- 9 Meerpolige onderbrekingschakelaar met contactafstand van minstens **3 mm**
- 10 Kabelgoot voor laagspanningsaansluitingen

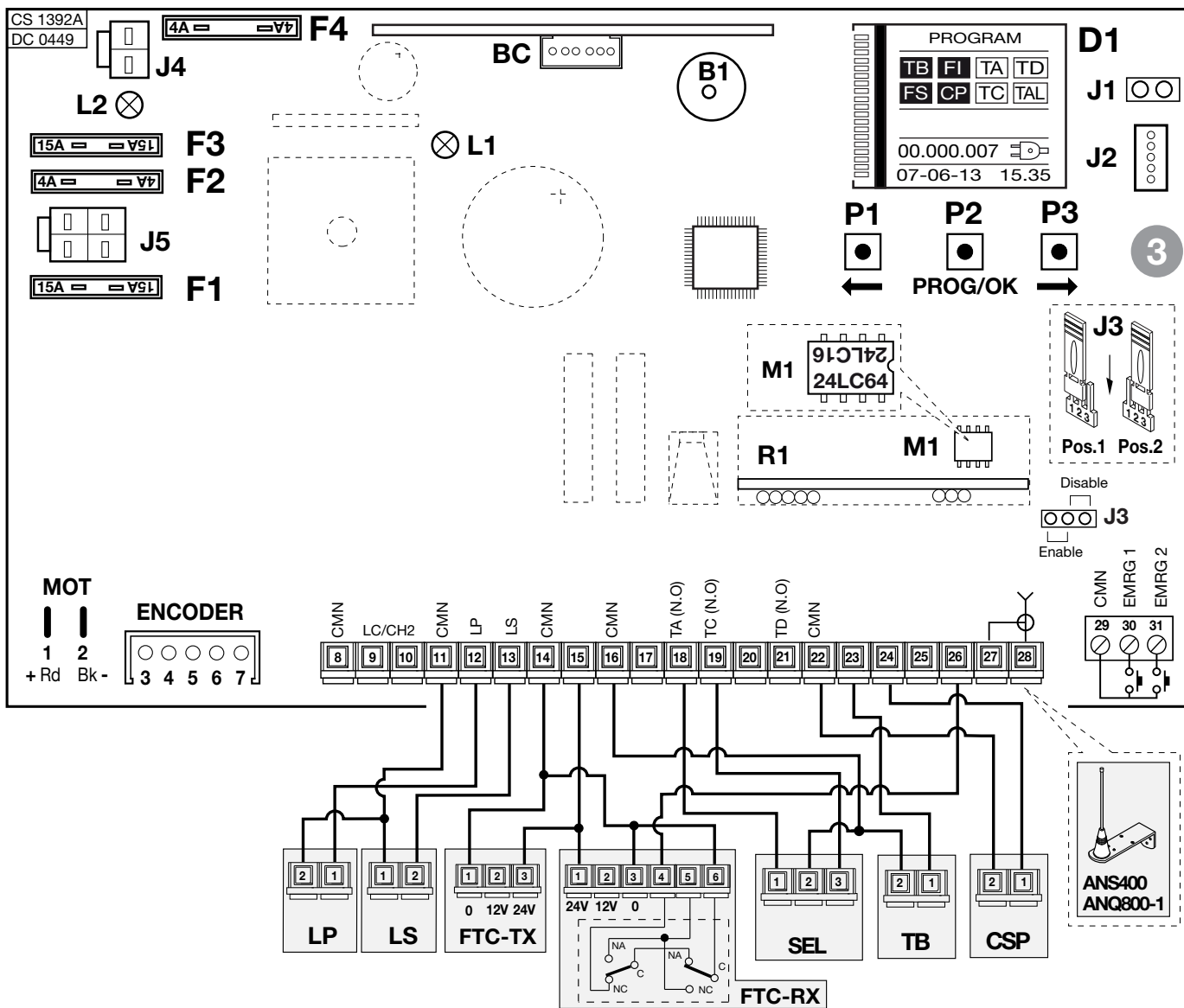
Opgelet: De tekening is alleen voor informatieve doeleinden en is bedoeld om u te helpen bij de keuze van de elektronische componenten van Cardin. Deze tekening mag dan ook niet beschouwd worden als bindend voor het uitvoeren van de installatie.

LEYENDA

- 1 Motorreductor
- 2 Fotocélula interior
- 3 Fotocélula exterior
- 4 Banda sensible
- 5 Relampagueador
- 6 Selector con llave
- 7 Antena exterior (Cable coaxial **RG58** impedancia **50Ω**)
- 8 Cable de alimentación principal **230 Vac**
- 9 Interruptor omipolar (apertura entre los contactos de min. **3 mm**)
- 10 Canaleta para el conexionado a baja tensión

Atención: La pantalla que se muestra es sólo indicativa y se suministra como base de trabajo, con el fin de permitir una elección de los componentes electrónicos Cardin por utilizar, en consecuencia, dicho esquema no constituye vinculo alguno para la ejecución del sistema.

SCHEMA ELETTRICO - STANDARD WIRING - SCHÉMA ÉLECTRIQUE - ELEKTRISCHER SCHALTPLAN
ESQUEMA ELÉCTRICO - BEDRADINGSSCHEMA





Collegamento alimentazione generale **230 Vac**
 Mains power supply connection **230 Vac**
 Branchement alimentation générale **230 Vac**
 Anschluss allgemeine Stromversorgung **230 Vac**
 Conexión alimentación general **230 Vac**
 Hoofdvoedingsaansluiting **230 Vac**

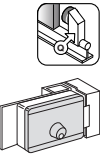
ACHTUNG! WICHTIGE SICHERHEITSHINWEISE

ES IST FÜR DIE PERSONENSICHERHEIT VON GRÖSSTER WICHTIGKEIT, DIESEN ANWEISUNGEN FOLGE ZU LEISTEN: VOR DER INSTALLATION SOLLTEN DIE NACHSTEHENDEN HINWEISE AUFMERKSAM GELESEN UND FÜR SPÄTERE VERWENDUNG AUFBEWAHRT WERDEN. BESONDERE AUFMERKSAMKEIT SOLLTE ALLEN IN DIESER ORIGINAL-BEDIENUNGSANLEITUNG ABGEBILDETEN WARN- UND HINWEISSCHILDERN ⚠ GEWIDMET WERDEN. DEREN NICHTBEACHTUNG KÖNNTE DEN ORDENTLICHEN BETRIEB DES SYSTEMS BEEINTRÄCHTIGEN UND AKUTE GEFAHRENSITUATIONEN FÜR DEN BEDIENER UND DIE BENUTZER DES SYSTEMS VERURSACHEN.

- Das vorliegende Handbuch wendet sich an Personen, die zur Installation von **„ELEKTROGERÄTEN“** befähigt sind und setzt gute technische Kenntnisse und die Kenntnis der geltenden Vorschriften voraus. Die verwendeten Materialien müssen zertifiziert und für die Umweltbedingungen der Installation geeignet sein.
- Die hier beschriebenen Geräte dürfen nur für die Verwendung eingesetzt werden, für die sie ausdrücklich konzipiert wurden, d.h., **„Die Motorisierung von Schiebetoren“** bis zu einem Torflügelgewicht von **800 - 1000 - 1500 - 2000 oder 3000 kg**.

 **Achtung!** Das Vorhandensein der Entgleisungsschutz-Endschalter ist unabdinglich.

 **Achtung!** Das reversible Modell **SLX1224REV** benötigt der Einbau eines Elektroschlusses zur sicheren Verriegelung bei geschlossenem Flügel.



ALLGEMEINE BETRACHTUNGEN ZUR SICHERHEIT

- Dieses Gerät darf nicht von Personen (einschließlich Kindern) mit verminderten körperlichen, sensorischen oder geistigen Fähigkeiten oder Personen benutzt werden, denen die Erfahrung oder die Kenntnis fehlt, es sei denn, dass sie von einer für ihre Sicherheit verantwortlichen Person beaufsichtigt oder in die Benutzung des Geräts eingewiesen werden.
- Vor der Installation ist zu überprüfen, dass das geführte Bauteil in einem guten Zustand und richtig ausbalanciert ist und dass das Schließen und Öffnen auf richtige Weise erfolgt.
- Die Gefahr, während der Öffnungs- und Schließbewegungen zwischen dem geführten Bauteil und den umgebenden festen Bauteilen eingeklemmt zu werden, ist zu vermeiden.
- Das Stromversorgungskabel des Motors muss in Übereinstimmung mit der Vorschrift 60245 IEC 57 aus Polychloropren bestehen.

Es unterliegt der Verantwortung des Installateurs, die nachstehenden Sicherheitsbedingungen zu überprüfen:

- 1) Die Installation sollte einen ausreichenden Abstand von der Straße haben, so dass sie keine Gefahr für den Strassenverkehr darstellt.
- 2) Der Motor muss innerhalb des Privatgeländes installiert werden und das Tor darf sich nicht in Richtung eines öffentlichen Geländes öffnen.
- 3) Das motorbetriebene Tor ist vorwiegend für Fahrzeugdurchfahrten angelegt und darf nicht für Fußgängertüren verwendet werden.
- 4) Die Minimalbefehle, die installiert werden können, sind OFFNEN-STOP-SCHLIESSEN und müssen auf einer Höhe zwischen **1,5 m** und **1,8 m** an einem für Kinder oder Minderjährige unzugänglichen Ort untergebracht werden. Desweiteren sollten die außen installierten Bedienungsschalter durch eine Schutzvorrichtung vor unzulässiger Bedienung geschützt werden.
- 5) Kinder dürfen nicht mit dem Gerät oder den Bedienungselementen der Automatisierung spielen.
- 6) Es ist wichtig, die Automatisierung durch gut sichtbare Hinweisschilder (wie in der Abbildung angezeigt) kenntlich zu machen. Falls die Automatisierung nur für die Durchfahrt von Autos vorgesehen ist, müssen zwei Schilder mit dem Hinweis auf Durchgangsverbot für Fußgänger intern und extern angebracht werden.
- 7) Vor der Automatisierung muss eine Trennvorrichtung eingebaut sein, durch die sämtliche Pole von der Stromversorgung getrennt werden, und zwar mit einem Öffnungsabstand der Kontakte, der in Konformität zu den nationalen Installationsregeln in Fällen der Netzüberspannung die vollständige Trennung ermöglicht (Überspannungskategorie III).
- 8) Die Güte des Erdungsanschlusses der Apparatur ist fundamental für die Sicherheit der Elektrik.
- 9) Bei irgendwelchen Zweifeln bezüglich der Sicherheit bei der Installation die Arbeit einstellen und sich an den Vertreter der Produkte wenden.



TECHNISCHE BESCHREIBUNG

- Netzstromversorgung **230 Vac**.
- Motor-Stromversorgungsspannung max. **37 Vdc**.
- Oberes Schutzgehäuse aus schlagfestem, hochwiderstandsfähigem Kunststoff.
- Gehäuse des Untersetzungsgetriebes aus Aluminiumpressguss. Darin arbeitet ein Untersetzungs-system mit doppelt untersetzender Endlosschraube und Flüssigfett-dauerschmierung.
- Irreversibles Untersetzungs-system mit manueller Entriegelung durch Schlüssel.
- Eingebaute elektronische Steuerung komplett mit Versorgungsteil, Kontroll-Logik, Batterieladegeräte und Funkempfangsteil. Die Schaltkreiskarte wird durch einen im gleichen Gehäuse befindlichen separaten und mit ihr mittels Faston verbundenen Ringkern-Transformator mit Strom versorgt.
- Das System ist mit einer elektronischen Bremskontrolle ausgestattet, wodurch die durch die Trägheit des Tores verursachten Stöße beim Anschlag auf ein Minimum reduziert werden.

Zubehör

Zahnstange aus Nylon verstärkt mit Glasfaser, **30 mm x 20 mm**, Modul 4, Schienenabschnitte **1 m**

CRENY1 4 Schlitzlöchern unten. Für Schiebetore bis **600 kg**.

CRENY 6 Schlitzlöchern oben. Für Schiebetore bis **800 kg**.

CREMP 6 Schlitzlöchern unten. Für Schiebetore bis **800 kg**.

Zahnstange aus verzinktem Stahl, für den **Draco** Motor und Gewerbebereich bis auf **3000 kg**.

SLOAC **22 mm x 22 mm** zum Anschweißen, Schienenabschnitte **2 m**

SLOAC2 **30 mm x 12 mm** mit Schlitzlöchern, Schienenabschnitte **1 m**

HINWEISE FÜR DEN BENUTZER



Achtung! Nur für EG-Kunden – **WEEE-Kennzeichnung**. Das Symbol zeigt an, dass das Produkt am Ende seines Lebenszyklus getrennt von anderen Abfällen gesammelt werden muss. Der Benutzer muss daher das Gerät in geeignete Zentren für die getrennte Sammlung von Elektronik- und Elektroschrott bringen oder zum Zeitpunkt des Erwerbs eines neuen Geräts gleicher Art im Verhältnis eins zu eins beim Händler abgeben.

Die geeignete getrennte Sammlung für die Zuführung zum Recycling, zur Aufbereitung und zur umweltfreundlichen Entsorgung trägt dazu bei, mögliche negative Auswirkungen auf die Umwelt und die Gesundheit zu vermeiden und fördert das Recycling der Materialien. Die widerrechtliche Entsorgung des Produkts durch den Besitzer führt zur Anwendung der von den geltenden Vorschriften im Mitgliedstaat der Europäischen Gemeinschaft vorgesehenen Verwaltungsstrafen.

Während der Betätigung ist die Bewegung zu kontrollieren. Bei Gefahr muss die Notstopvorrichtung (STOP) betätigt werden.

Achtung! Einklemmgefahr. Es wird bei Verwendung des Gerätes dazu geraten, vor der Benutzung der Durchfahrt immer die vollständige Öffnung des Tores abzuwarten und der Einklemmgefahr zwischen der Zahnstange und den unbeweglichen Teilen der Installation höchste Aufmerksamkeit zu schenken. Bei der alltäglichen Verwendung ist es ratsam, vor dem Hindurchfahren die vollkommene Öffnung des Tores abzuwarten. Bei Stromausfall und entladener Batterie kann die Blockierfreigabe des Tores von Hand mit Hilfe des mitgelieferten Freigabeschlüssels ausgeführt werden (siehe Handbetätigung). Die Automatisierung ist nicht für den Dauergebrauch geeignet, sondern ihr Gebrauch muss auf **70%** beschränkt werden.

VORKONTROLLEN (Abb. 1, Seite 2)

Vor der Installation ist zu überprüfen, dass die zu automatisierende Einrichtung in ihren festen und beweglichen Teilen einwandfrei funktioniert und entsprechend den geltenden Richtlinien ausgeführt wurde. Zu diesem Zweck prüfen:

- Die Oberfläche des Schiebetores, **A'** muss bis auf eine Höhe von **2,5 m** vom Boden glatt und ohne Vorsprünge sein. Die Toroberfläche kann auch bei Vorsprüngen von bis zu **3 mm** als glatt angesehen werden, wenn deren Ränder abgerundet sind.
Falls die Toroberfläche auf ihrer gesamten Höhe von bis zu **2,5 m** vom Boden gemessen nicht glatt sein sollte, muss diese nicht durch eine, sondern durch zwei der nachstehenden Vorrichtungen geschützt werden:
 - a) Lichtschranke;
 - b) Kontaktleiste;
- Zwischen den festen und beweglichen Teilen darf kein größerer Abstand **B'** als **15 mm** bestehen;
- Die Gleitschiene, **C'** sollte am besten abgerundet sein und muss fest und sicher so am Boden befestigt werden, dass sie vollkommen sichtbar ist und keinerlei Behinderung in der Bewegung des Tors darstellt;
- Bei geschlossenem Tor muss ein Freiraum **D'** von mindestens **50 mm** auf der gesamten Höhe der vorderen Torseite verbleiben, während der mechanische Endanschlag **E'** für die Schließung auf dem oberen Teil des Tores angebracht werden muss.
- Der Freiraum **D'** kann von einem verformbaren elastischen Element, **F'** oder besser noch von einer Sicherheits-Kontaktleiste eingenommen werden;
- Wenn das Tor bei seiner Öffnungsbewegung längs einem Gitter, **G'** mit

senkrechten Elementen oder freien Öffnungen läuft, muss je nach Fall eine angemessene Schutzvorrichtung angebracht werden:

1. Abstand **H'** größer als **500 mm**: bedarf keiner Schutzvorrichtung;
 2. Abstand **H'** zwischen **500** und **300 mm**: Anbringung eines Drahtgeflechtes **I'** oder Lochbleches **L'**, deren Öffnungen den Durchlass einer Kugel **M'** mit einem Durchmesser von **25 mm** nicht zulassen;
 3. Abstand **H'** kleiner als **300 mm**:
Anbringung eines Drahtgeflechtes **I'** oder Lochbleches **L'**, deren Öffnungen den Durchlass einer Kugel **M'** mit einem Durchmesser von **12 mm** nicht zulassen. Die Drähte des Drahtgeflechtes **I'** dürfen keinen geringeren Querschnitt als **2,5 mm²** und die Lochbleche **L'** keine geringere Dicke als **1,2 mm** haben. Über die vom Boden gemessene Höhe von **2,5 m** hinaus sind für die Torlaufstrecke **P'** diese Schutzvorrichtungen nicht nötig.
- Den Verschleißgrad der älteren und verschlissenen Teile des Tores überprüfen und falls nötig ersetzen und schmieren.
 - Nivellierung **N'** der Schiene prüfen.
 - Die Gleitschuhe oder Rollen der oberen Führung **O'** sollten ein angemessenes Spiel beim Verschiebung des Torflügels haben und in keinem Fall dessen Lauf behindern.
 - Überprüfen, ob ein mechanischer Endanschlag **Q'** bei der Öffnung in Entsprechung der maximalen Laufstrecke **P'** vorhanden ist. Er ist unabdinglich und gewährleistet die Stabilität des Tores und verhindert somit die Gefahr des Entgleisens der oberen Führung **O'**.

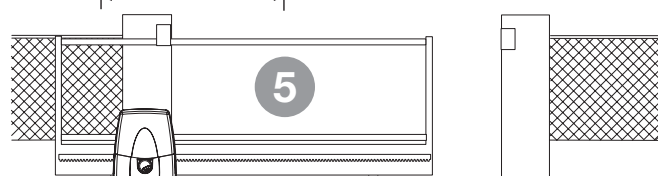
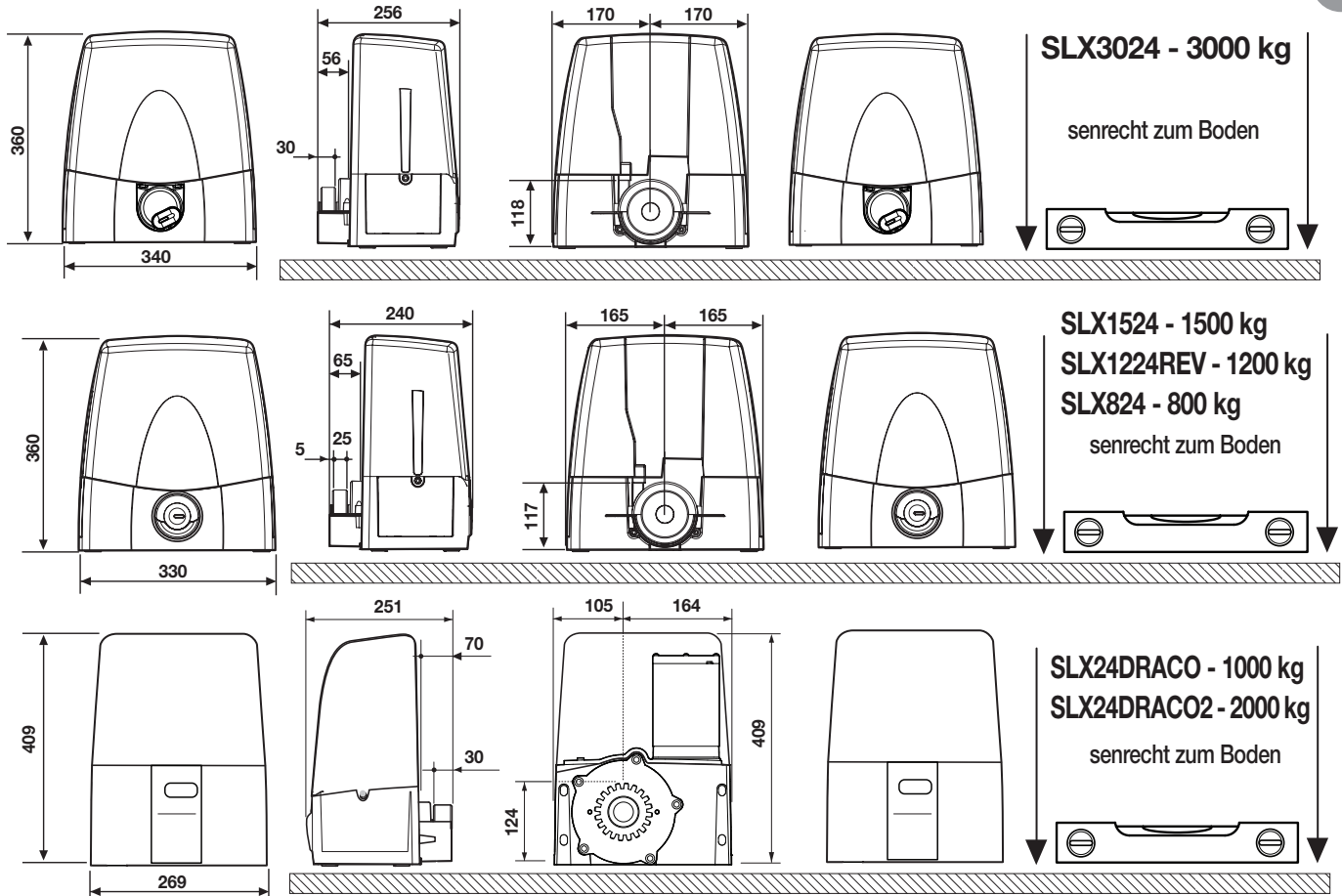
⚠ Gefahrenanalyse! Es obliegt dem Installateur kritische und gefährliche Stellen ausfindig zu machen und die entsprechenden Maßnahmen zur Gewährleistung der Sicherheit und Unversehrtheit der Personen zu treffen.

INSTALLATIONSANLEITUNGEN

Außenabmessungen und Anleitungen zur Positionierung der Gruppe

- Der Getriebemotor muss in der richtigen Position installiert werden: senkrecht zum Boden, aufrecht auf ebener Fläche.

4



- Der Getriebemotor wird im Werk für die Installation auf der **LINKEN** Seite des Tores (von der Torinnenseite aus gesehen) zusammengebaut. Für eine Installation auf der rechten Seite ist der Parameter Motor Einbau in der Anleitung **ZVL608 MULTI-ECU SOFTWARE'** die mit dem Kit mitgeliefert wird, einzustellen.

Verankerung des Getriebemotors SLX24DRACO - SLX24DRACO2 (Abb. 6, 7)

Wichtig! Die Positionierung der Getriebemotorverankerung muss in ihrem Verhältnis zur Torlaufführung überprüft werden.

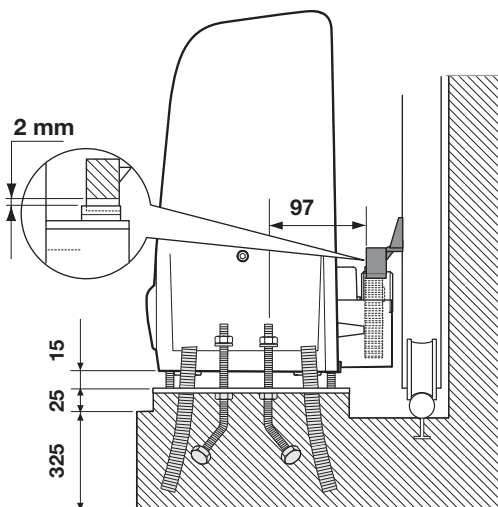
- Die Kabelrohre und Anschlusskabel bis zur Installationsstelle des Motors heranzuführen (siehe Abb. 2).
- Die vier Befestigungsanker in die Platte ‚A‘ so einschrauben, dass **50 mm** der Gewindestangen herausragen, und diese dann mit den Gewindemuttern **M12** festschrauben.
- Eine zementierte Aufstellfläche mit einer Stärke von **350 mm (25 mm)** sollten über der Umgebung zur Vermeidung von für die Apparatur schädlichen Wasseransammlungen hervorragen) exakt an der für die Positionierung des Motors vorgesehenen Stelle vorbereiten.
- Die Basisplatte einsetzen und dabei darauf achten, dass:
 - die Anschlusskabel durch die Öffnung ‚B‘ geführt werden;
 - die Anker ‚C‘ in die Zementfläche so eingetaucht werden, dass die Platte vollkommen waagrecht ist;
 - die vier **50 mm** herausragenden Gewindestangen vollkommen senkrecht sind;
 - die Oberfläche der Platte sauber und ohne Zementreste ist.

Wenn die Führungsschiene schon vorhanden ist, muss der betonierte Platz zum Teil auch aus dem Schienenfundament gewonnen werden. Diese Maßnahme verhindert, dass beide Strukturen in unterschiedlicher Weise nachgeben.

- Die vier **M12** Schraubenmutter auf den vier Gewindeeisen (welche bisher zur Befestigung mit dem Anker dienen) von der Grundplatte lösen.
- Den Getriebemotor nun auf die vier Gewindeeisen setzen und auf die Gegenplatte auflegen.
- Den Getriebemotor mittels weiterer vier Unterlegscheiben und Schraubenmutter mit der Basis verbinden, wobei darauf zu achten ist, dass die Gruppe schließlich waagrecht und vollkommen stabil montiert ist.
- Die Höhe der Gruppe mittels den vier auf dem Motor befindlichen Gewindestiften einstellen. Nur nachdem dies erfolgt ist, können nach der Montage alle anderen Einstellarbeiten ausgeführt werden.

Montage der Zahnschiene

- Den Getriebemotor entriegeln (Abb. 8), das erste Zahnschienelement auf das Ritzel legen und dann mit dem Torflügel verbinden. In der gleichen Weise mit allen anderen Zahnschienelementen über die gesamte Länge des Torflügels verfahren.
- Nach Befestigung der Zahnschiene das Spiel zwischen Ritzel und Zahnstange (**1-2 mm**) mittels den Gewindestiften an der Getriebemotorbasis einstellen. Diese Maßnahme verhindert, dass das Torflügelgewicht auf der Gruppe lastet; ein Umstand der absolut zu vermeiden ist.



VERANKERUNG Draufsicht

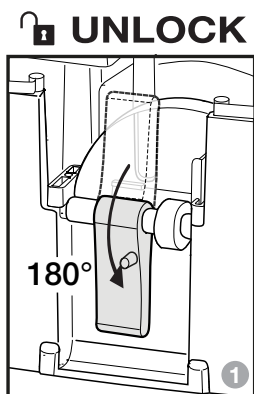
VERANKERUNG Seitenansicht

7

HANDBETÄTIGUNG BEI AUSGEKUPPELTEM MOTOR DURCH HEBEL SLX24DRACO - SLX24DRACO2

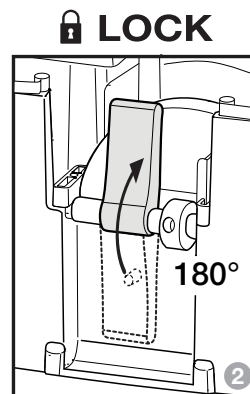
Die Entriegelung muss bei stillstehendem Motor ausgeführt werden. Zur Entriegelung des Torflügels sollte der mit der Apparatur mitgelieferte Schlüssel verwendet werden. Er muss an einem leicht zugänglichen Ort aufbewahrt werden.

8



1 - ENTRIEGELTER MOTOR

- Die Schlossabdeckung drehen, den Schlüssel einstecken und eine halbe Drehung entgegen dem Uhrzeigersinn drehen.
- Alle Steuerungen sind gesperrt.
- Das Tor kann von Hand verstellt werden.



2 - WIEDER AKTIVIERTE VERRIEGELUNG

- Den Schlüssel im Uhrzeigersinn drehen und die Abdeckung über das Schloss drehen.
- Alle Steuerungen sind freigeschaltet.
- Die Automatisierung startet im Rückstellungsbetrieb.

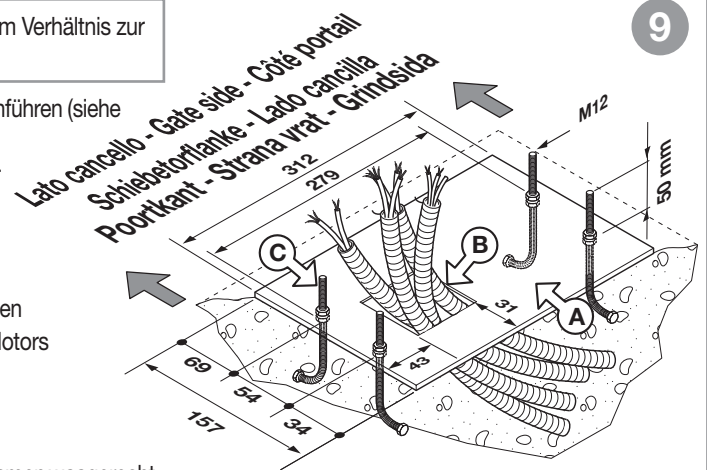
Verankerung des Getriebemotors SLX3024 - SLX1524 - SLX1224REV - SLX824 (Abb. 9, 10)

Wichtig! Die Positionierung der Getriebemotorverankerung muss in ihrem Verhältnis zur Torlauführung überprüft werden.

- Die Kabelrohre und Anschlusskabel bis zur Installationsstelle des Motors heranzuführen (siehe Abb. 2).
- Die vier Befestigungsanker in die Platte ‚A‘ so einschrauben, dass **50 mm** der Gewindestangen herausragen, und diese dann mit den Gewindemuttern **M12** festschrauben.
- Eine zementierte Aufstellfläche mit einer Stärke von **350 mm (25 mm)** sollten über der Umgebung zur Vermeidung von für die Apparatur schädlichen Wasseransammlungen hervorragen) exakt an der für die Positionierung des Motors vorgesehenen Stelle vorbereiten.
- Die Basisplatte einsetzen und dabei darauf achten, dass:
 - die Anschlusskabel durch die Öffnung ‚B‘ geführt werden;
 - die Anker ‚C‘ in die Zementfläche so eingetaucht werden, dass die Platte vollkommen waagrecht ist;
 - die vier **50 mm** herausragenden Gewindestangen vollkommen senkrecht sind;
 - die Oberfläche der Platte sauber und ohne Zementreste ist.

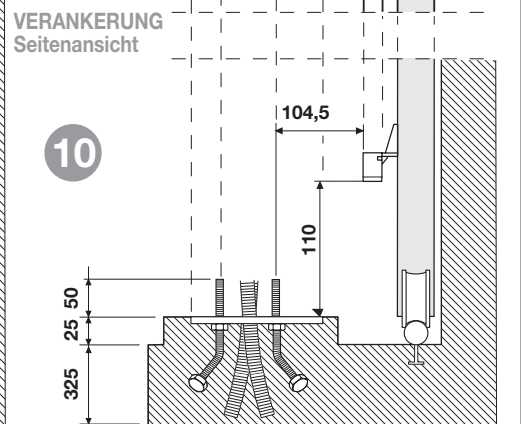
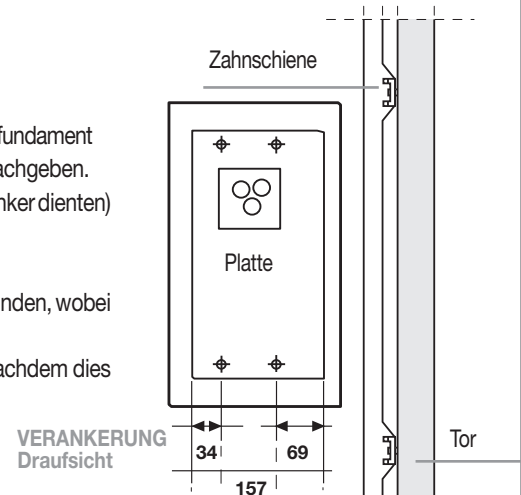
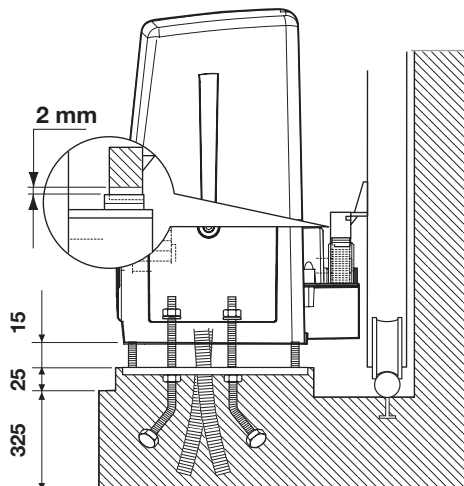
Wenn die Führungsschiene schon vorhanden ist, muss der betonierte Platz zum Teil auch aus dem Schienenfundament gewonnen werden. Diese Maßnahme verhindert, dass beide Strukturen in unterschiedlicher Weise nachgeben.

- Die vier **M12** Schraubenmutter auf den vier Gewindeeisen (welche bisher zur Befestigung mit dem Anker dienten) von der Grundplatte lösen.
- Den Getriebemotor nun auf die vier Gewindeeisen setzen und auf die Gegenplatte auflegen.
- Den Getriebemotor mittels weiterer vier Unterlegscheiben und Schraubenmutter mit der Basis verbinden, wobei darauf zu achten ist, dass die Gruppe schließlich waagrecht und vollkommen stabil montiert ist.
- Die Höhe der Gruppe mittels den vier auf dem Motor befindlichen Gewindestiften einstellen. Nur nachdem dies erfolgt ist, können nach der Montage alle anderen Einstellarbeiten ausgeführt werden.



Montage der Zahnschiene

- Den Getriebemotor entriegeln (Abb. 11-12), das erste Zahnschienelement auf das Ritzel legen und dann mit dem Torflügel verbinden. In der gleichen Weise mit allen anderen Zahnschienelementen über die gesamte Länge des Torflügels verfahren.
- Nach Befestigung der Zahnschiene das Spiel zwischen Ritzel und Zahnstange (**1-2 mm**) mittels den Gewindestiften an der Getriebemotorbasis einstellen. Diese Maßnahme verhindert, dass das Torflügelgewicht auf der Gruppe lastet; ein Umstand der absolut zu vermeiden ist.



HANDBETÄTIGUNG BEI AUSGEKUPPELTEM MOTOR

Die Entriegelung muss bei stillstehendem Motor ausgeführt werden. Zur Entriegelung des Torflügels sollte der mit der Apparatur mitgelieferte Schlüssel verwendet werden. Er muss an einem leicht zugänglichen Ort aufbewahrt werden.

SLX3024

11

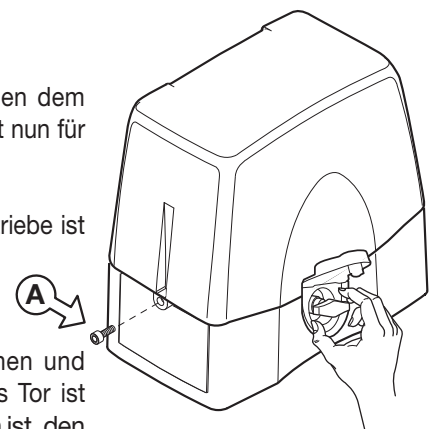
SCHNECKEN-ENTRIEGELUNG SLX3024

Entriegelungsverfahren

1. Die Schlossabdeckung drehen, den Schlüssel einstecken, eine halbe Drehung entgegen dem Uhrzeigersinn drehen und die Entriegelungsknopf-Abdeckung aufheben. Der Drehknopf ist nun für die Entriegelung frei.
2. Den Knopf im Uhrzeigersinn bis zum Anschlag drehen.
Achtung! Den Drehknopf nicht gewaltsam über den Endanschlag hinaus drehen. Das Getriebe ist ausgekuppelt und das Tor kann von Hand frei bewegt werden.

Erneute Sperrung

1. Den Drehknopf entgegen dem Uhrzeigersinn bis zur vollständigen Einkuppelung drehen.
2. Die Entriegelungsknopf-Abdeckung zumachen, den Schlüssel im Uhrzeigersinn drehen und die Abdeckung über das Schloss drehen. Der Getriebemotor ist eingekuppelt und das Tor ist betriebsbereit. Nachdem die Betriebsbereitschaft des Systems wieder hergestellt worden ist, den Schlüssel wieder an einem sicheren Ort aufbewahren.



SCHNECKEN-ENTRIEGELUNG SLX1524 - SLX824

Entriegelungsverfahren

1. Den Entriegelungsknopfschutz 'A' herunterziehen, den Schlüssel 'B' hineinstecken und ihn um 180 Grad im Uhrzeigersinn drehen. Mit dem Knopf kann man nun die Verriegelung aufheben.
2. Den Knopf 'C' mehrfach im Uhrzeigersinn bis ans Ende der Umdrehungen drehen. Das Untersetzungsgetriebe ist entriegelt und man kann das Tor manuell manövrieren.

Achtung! Den Knopf nicht mit Gewalt über das Ende der Umdrehungen drehen.

Erneute Sperrung

1. Den Knopf 'D' gegen den Uhrzeigersinn drehen, bis es komplett blockiert ist.
2. Den Schlüssel gegen den Uhrzeigersinn drehen, ihn hinausziehen und den Knopfschutz hochziehen. Das Untersetzungsgetriebe ist verriegelt und das Tor ist funktionsfähig. Nach Wiederherstellung der Funktionalität den Schlüssel an einem sicheren Ort aufbewahren.



Achtung! Die Entriegelung darf nicht während des normalen Betriebes des Tores verwendet werden. Die manuelle Verstellung des Tores bewirkt den Verlust der Position seitens des Encoders. Für die Wiederherstellung der Kontrolle müssen nach der Wiederverriegelung des Flügels 3 oder mehr Bewegungsbefehle gegeben werden, damit sich der Flügel durch die mehrmalige Findung des Anschlags richtig positionieren kann.



Zugriff auf den Schaltschrank

Achtung! Vor dem Zugriff auf den Schaltschrank muss man sich vergewissern haben, dass der Hauptschalter vor dem Stromeinlass in die Apparatur ausgeschaltet worden ist. Für den Zugriff auf den Motor die beiden an den Seiten des Deckels befindlichen Schrauben 'A' wie in Abbildung 11 angezeigt losdrehen.

ELEKTRISCHER ANSCHLUSS

Wichtige Hinweise



- Nachdem die Vorrichtung installiert wurde und **bevor die Steuerung mit Strom versorgt wird**, muss überprüft werden, dass der Torflügel bei seiner von Hand (mit entriegeltem Motor) ausgeführten Bewegung auf keine Stellen mit besonderem Widerstand trifft.



- Das Vorhandensein des Stromsensors entbindet nicht von der Verpflichtung, die von den **geltenden Bestimmungen vorgeschriebenen** Lichtschranken oder andere Sicherheitsvorrichtungen zu installieren.



- Vor der Ausführung des Elektroanschlusses sicherstellen, dass die auf dem Typenschild angegebene Spannung und Frequenz mit denen der Stromversorgungsanlage übereinstimmen.



- Das Netzkabel muss aus Gummi und vom Typ **60245 IEC 57** sein (z.B. **3 x 1.5 mm² H05RN-F**).
- Der Austausch des Stromversorgungskabels muss von Fachpersonal vorgenommen werden.
- Zwischen der Steuereinheit und dem Stromversorgungsnetz muss ein allpoliger Schalter mit einem Kontaktabstand von mindestens **3 mm** zwischengeschaltet werden.
- Kein Kabel mit Aluminiumleitern verwenden; in die Klemmleiste einzuführende Kabelenden nicht verzinnen; Kabel mit der Markierung, **T min. 85°C** - wetterbeständig' verwenden.
- Die Leitungen müssen ordnungsgemäß in der Nähe der Klemmen befestigt werden, sodass hierdurch sowohl die Isolierung als auch die Leitung blockiert werden.

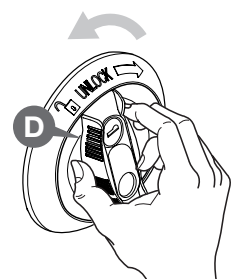
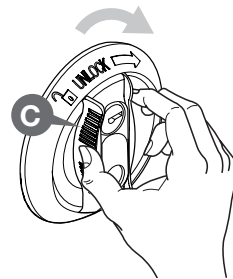
SLX1524 - SLX1224REV - SLX824

12



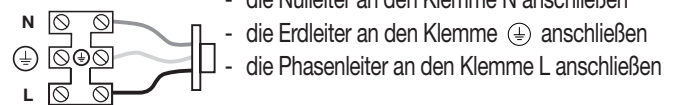
5 - 6 Umdrehungen

5 - 6 Umdrehungen



HAUPTSTROMVERSORGUNG 230 Vac

- Die Drähte der Steuereinheit und der Sicherheitsvorrichtungen anschließen.
- Das Stromversorgungskabel durch die Kabelklemme, die sich unter der Platine rechts befindet, an die **3-Wege-Anschlußklemmleiste** führen:



Steuereinheit

Anweisungen zur Programmierung der elektronische Steuereinheit und des Batteriebetriebs finden Sie in der Anleitung **'ZVL608 MULTI-ECU SOFTWARE'** die mit dem Kit mitgeliefert wird.

WARTUNG

Zur Nutzung der sich auf **36 Monate** oder **50000 Betätigungen** erstreckende Garantie sollten die nachstehenden Anmerkungen aufmerksam gelesen werden

Achtung! Bevor irgendwelche Säuberungs- oder Wartungsarbeiten ausgeführt werden, muss die Apparatur vom Netzstrom und der Motor von der Stromversorgung und Batterien getrennt werden. Eventuelle Reparaturen sind von Fachpersonal und unter Verwendung von zertifizierten Originalersatzteilen auszuführen.

Der Motor bedarf keiner besonderen Wartung. In jedem Fall hat die sich auf **36 Monate** oder **50000 Betätigungen** erstreckende Garantie nur dann Gültigkeit, wenn die folgenden Kontrollen und eventuellen Wartungsarbeiten an der 'Schiebetor'-Maschine vorgenommen werden:

- die Geradheit der Zahnstange überprüfen, sodass diese auf deren gesamten Länge immer korrekt mit dem Antriebsritzel ineinander greift; insbesondere sollte die Zahnstange einen Querschnitt von **20 x 20 mm** haben;
- das Spiel zwischen Zahnstange und Antriebsritzel prüfen (**1-2 mm** Abb. 7/10);
- Verschleißgrades der Bolzen und eventuelle Schmierung der beweglichen Teile (Zapfen, Zahnschiene usw.) mit Schmiermitteln, die die Reibungseigenschaften über die Zeit gleichhalten und für einen Temperaturbereich von **-20°C bis +70°C** periodisch kontrollieren.
- der Ladezustand der Batterien prüfen.

Diese Überprüfungen müssen dokumentiert werden, da sie für die Inanspruchnahme der Garantie unerlässlich sind.

CARATTERISTICHE TECNICHE

		SLX824CB	SLX1224REV	SLX1524CB	SLX3024CB	SLX24DRACO/2
Alimentazione	Vac	230	230	230	230	230
Corrente nominale assorbita	A	0,9	0,9	0,9	1,1	1,7
Potenza assorbita	W	200	200	200	250	380
Intermittenza di lavoro	%	70	70	70	70	50
Velocità di traslazione	m/min	13	17	9,5	8	30 - 22
Coppia max.	Nm	57	25	74	90	44 - 55
Rumorosità	dB	≤75	≤75	≤75	≤75	≤75
Temperatura di esercizio	°C	-20°+55	-20°+55	-20°+55	-20°+55	-20°+55
Grado di protezione	IP	44	44	44	44	44

DATI MOTORE

Alimentazione motore	Vdc	24	24	24	24	24
Potenza massima assorbita	W	110	110	130	160	250
Corrente nominale assorbita	A	3	3	3,5	4,5	10

RICEVENTE INCORPORATA

Frequenza di ricezione	MHz					433.92 / 868,3
Canali	Nbre					4
Funzioni gestibili	Nbre					8
Codici memorizzabili	Nbre					300 / 1000

TECHNICAL SPECIFICATIONS

		SLX824CB	SLX1224REV	SLX1524CB	SLX3024CB	SLX24DRACO/2
Power supply	Vac	230	230	230	230	230
Electrical input	A	0,9	0,9	0,9	1,1	1,7
Power input	W	200	200	200	250	380
Duty cycle	%	70	70	70	70	50
Drag speed	m/min	13	17	9,5	8	30 - 22
Maximum torque	Nm	57	25	74	90	44 - 55
Noise level	dB	≤75	≤75	≤75	≤75	≤75
Operating temperature range	°C	-20°+55	-20°+55	-20°+55	-20°+55	-20°+55
Protection grade	IP	44	44	44	44	44

MOTOR DATA

Motor power supply	Vdc	24	24	24	24	24
Maximum power yield	W	110	110	130	160	250
Nominal electrical input	A	3	3	3,5	4,5	10

BUILT-IN RECEIVER CARD

Reception frequency	MHz					433.92 / 868,3
Number of channels	No					4
Number of functions	No					8
Number of stored codes	No					300 / 1000

CARACTÉRISTIQUES TECHNIQUES

		SLX824CB	SLX1224REV	SLX1524CB	SLX3024CB	SLX24DRACO/2
Alimentation	Vac	230	230	230	230	230
Courant nominal absorbé	A	0,9	0,9	0,9	1,1	1,7
Puissance absorbée	W	200	200	200	250	380
Facteur de marche	%	70	70	70	70	50
Vitesse d'entraînement	m/min	13	17	9,5	8	30 - 22
Couple maxi.	Nm	57	25	74	90	44 - 55
Niveau de bruit	dB	≤75	≤75	≤75	≤75	≤75
Température de fonctionnement	°C	-20°+55	-20°+55	-20°+55	-20°+55	-20°+55
Indice de protection	IP	44	44	44	44	44

CARACTÉRISTIQUES DU MOTEUR

Alimentation du moteur	Vdc	24	24	24	24	24
Puissance maximum absorbée	W	110	110	130	160	250
Courant nominal absorbé	A	3	3	3,5	4,5	10

RÉCEPTEUR INCORPORÉ

Fréquence de réception	MHz					433.92 / 868,3
Nbre de canaux	Nbre					4
Nbre de fonctions disponibles	Nbre					8
Nbre de codes mémorisables	Nbre					300 / 1000

DATOS TÉCNICOS

		SLX824CB	SLX1224REV	SLX1524CB	SLX3024CB	SLX24DRACO/2
Alimentación	Vac	230	230	230	230	230
Corriente absorbida	A	0,9	0,9	0,9	1,1	1,7
Potencia absorbida	W	200	200	200	250	380
Intermitencia de trabajo	%	70	70	70	70	50
Velocidad de traslación	m/min	13	17	9,5	8	30 - 22
Par máx.	Nm	57	25	74	90	44 - 55
Ruido	dB	≤75	≤75	≤75	≤75	≤75
Temperatura de funcionamiento	°C	-20°+55	-20°+55	-20°+55	-20°+55	-20°+55
Grado de protección	IP	44	44	44	44	44

DATOS MOTOR

Alimentación motor	Vdc	24	24	24	24	24
Potencia máxima absorbida	W	110	110	130	160	250
Corriente máxima absorbida	A	3	3	3,5	4,5	10

RECEPTOR INCORPORADO

Frecuencia de recepción	MHz					433.92 / 868,3
Número de canales	Núm.					4
Número de funciones gobernables	Núm.					8
Número de códigos almacenables	Núm.					300 / 1000

TECHNISCHE DATEN

		SLX824CB	SLX1224REV	SLX1524CB	SLX3024CB	SLX24DRACO/2
Stromversorgung	Vac	230	230	230	230	230
Stromaufnahme	A	0,9	0,9	0,9	1,1	1,7
Leistungsaufnahme	W	200	200	200	250	380
Einschaltdauer	%	70	70	70	70	50
Versetzungsgeschwindigkeit	m/min	13	17	9,5	8	30 - 22
Maximales Drehmoment	Nm	57	25	74	90	44 - 55
Lärm	dB	≤75	≤75	≤75	≤75	≤75
Betriebstemperatur	°C	-20°+55	-20°+55	-20°+55	-20°+55	-20°+55
Schutzgrad	IP	44	44	44	44	44

MOTORDATEN

Motorstromversorgung	Vdc	24	24	24	24	24
Maximale Leistungsaufnahme	W	110	110	130	160	250
Stromaufnahme	A	3	3	3,5	4,5	10

EINGEBAUTER EMPFÄNGER

Empfangsfrequenz	MHz					433.92 / 868,3
Anzahl Kanäle	Nr.					4
Anzahl Funktionen	Nr.					8
Anzahl speicherbare Codes	Nr.					300 / 1000

TECHNISCHE SPECIFICATIES

		SLX824CB	SLX1224REV	SLX1524CB	SLX3024CB	SLX24DRACO/2
Voedingsspanning	Vac	230	230	230	230	230
Stroomverbruik	A	0,9	0,9	0,9	1,1	1,7
Opgenomen vermogen	W	200	200	200	250	380
Arbeidscyclus	%	70	70	70	70	50
Loopsnelheid	m/min	13	17	9,5	8	30 - 22
Max. koppel	Nm	57	25	74	90	44 - 55
Niveau de bruit	dB	≤75	≤75	≤75	≤75	≤75
Werkings temperatuur	°C	-20°+55	-20°+55	-20°+55	-20°+55	-20°+55
Beschermingsgraad	IP	44	44	44	44	44

MOTORGEGEVENS

Voeding motor	Vdc	24	24	24	24	24
Max. opgenomen vermogen	W	110	110	130	160	250
Nominaal stroomverbruik	A	3	3	3,5	4,5	10

INGEBOWUDE ONTVANGER

Ontvangsfrequentie	MHz					433.92 / 868,3
Kanalen	Aant.					4
Functies	Aant.					8
Opslaanbare codes	Aant.					300 / 1000



CARDIN ELETTRONICA spa
 Via del lavoro, 73 - Z.I. Cimavilla 31013 Codognè (TV) Italy
 Tel: +39/0438.404011
 Fax: +39/0438.401831
 email (Italian): Sales.office.it@cardin.it
 email (Europe): Sales.office@cardin.it
 Http: www.cardin.it