



mod. FT201 SINCRO

I

ISTRUZIONE PER L'INSTALLAZIONE DELLA FOTOCELLULA DA
ESTERNO

pag. 6

F

INSTRUCTIONS POUR L'INSTALLATION DE LA PHOTOCELLULE
POUR L'EXTÉRIEUR

pag. 10

E

INSTRUCCIONES PARA LA INSTALACIÓN DE LA FOTOCÉLULA DE
EXTERIORES

pag. 14

GB

INSTALLATION INSTRUCTIONS FOR THE EXTERNAL
PHOTOCELL

pag. 18

D

INSTALLATIONSANLEITUNGEN FÜR EXTERNE
LICHTSCHRANKE

pag. 22

NL

AANWIJZINGEN VOOR HET INSTALLEREN VAN EEN FOTOCCEL
VOOR BUITEN

pag. 26

Fig. 1 / Abb. 1

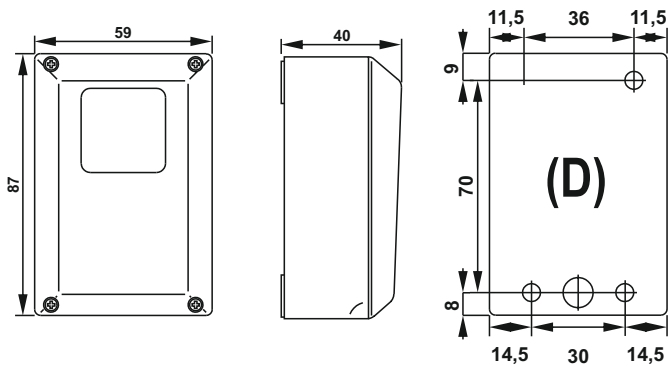


Fig. 2 / Abb. 2

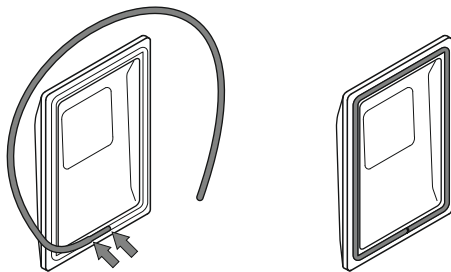


Fig. 3 / Abb. 3

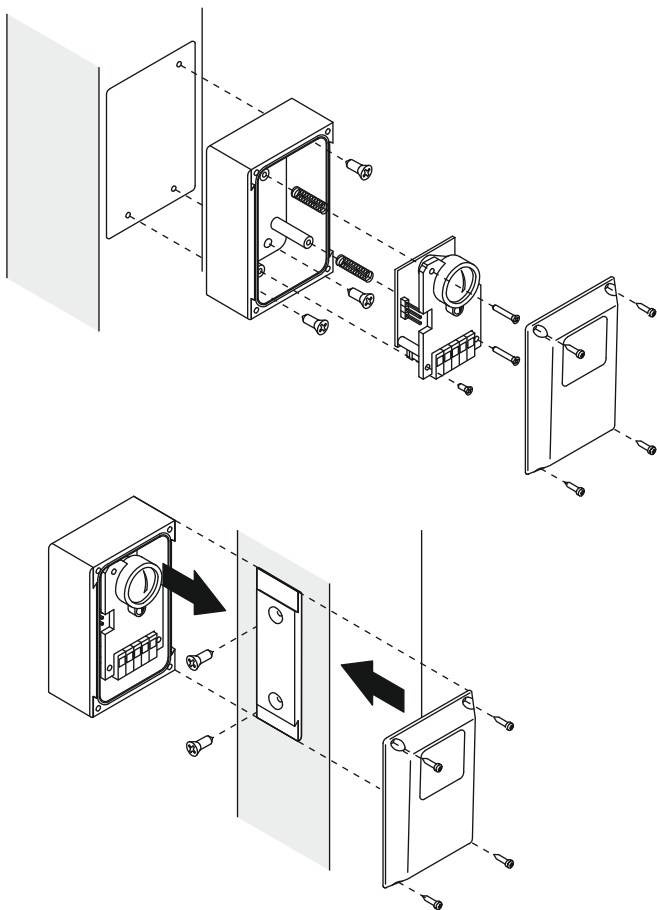


Fig. 4 / Abb. 4

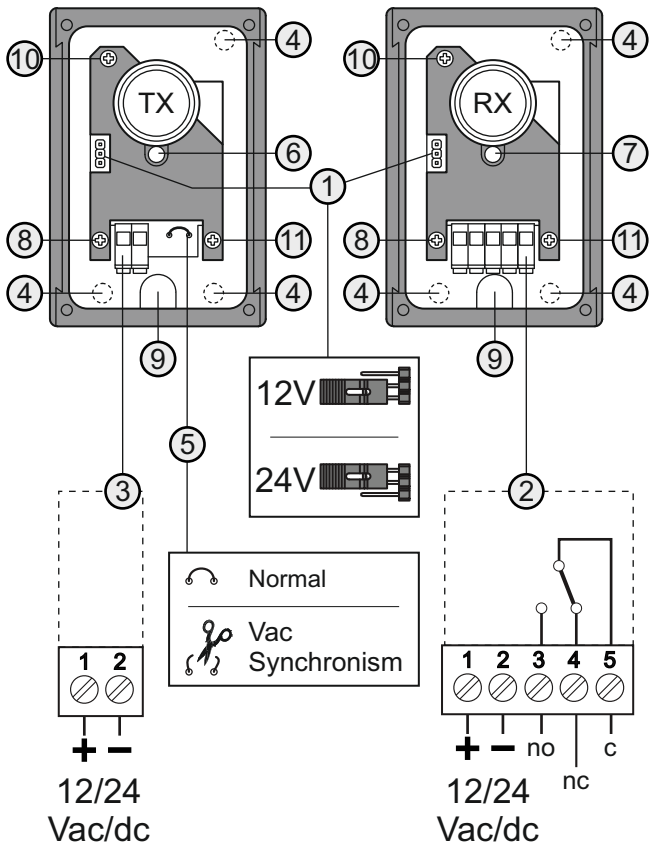


Fig. 5 / Abb. 5

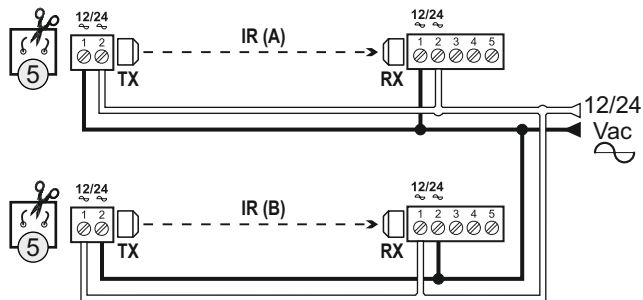


Fig. 6 / Abb. 6

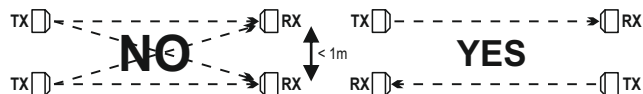


Fig. 7 / Abb. 7

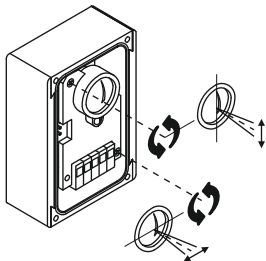
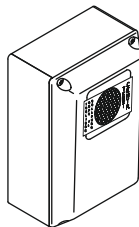


Fig. 8 / Abb. 8



CARATTERISTICHE

Le fotocellule FT201 SINCRO sono dispositivi di sicurezza indicate per l'automazione di accessi.

Ogni coppia è costituita da un trasmettitore a raggio infrarosso modulato e da un ricevitore con contatto di uscita a doppio relè.

Entrambe dispongono di un sistema ottico (lente) per concentrare il raggio, di un circuito elettronico per l'immunità ai raggi solari e di un sistema di sincronismo per installazioni di due coppie di fotocellule.

La versione da esterno date le ridotte dimensioni può essere usata anche in impianti non predisposti.

Il contenitore è in plastica caricata vetro ed offre un'elevata resistenza, sia meccanica che agli agenti atmosferici.

DATI TECNICI

Portata	m	40*
Alimentazione	Vac/Vdc	12/24±10%
Consumo Rx (24 Vac)	mA	45
Consumo Tx (24 Vac)	mA	60
Corrente max contatti relé	A	1
Tensione max contatti relé	Vdc	30
Temperatura funzionamento	°C	-20+55
Grado di protezione	IP	44

* La portata è strettamente subordinata alle condizioni ambientali esterne. In presenza di nebbia, polvere o pioggia, la portata può ridursi anche del 70%.

DESCRIZIONE DELLE PARTI

Fig.4

1. Selezione alimentazione
2. Morsettiera collegamenti ricevitore
3. Morsettiera collegamenti trasmettitore
4. Fori di fissaggio
5. Ponticello sincronismo
6. Led acceso in presenza alimentazione sul trasmettitore
7. Led acceso quando il trasmettitore e ricevitore non sono allineati
8. Viti di fissaggio corpo interno
9. Entrata cavi
10. Regolazione verticale
11. Regolazione orizzontale

INSTALLAZIONE

L'installazione dell'apparecchiatura deve essere fatta a "regola d'arte" da personale avente i requisiti dalla Legge in vigore

Ricevitore e trasmettitore devono essere disposti uno di fronte all'altro e fissati in modo da avere il più preciso allineamento, per eventuali errori o in casi estremi le fotocellule hanno la possibilità di inclinare il corpo interno di $\pm 5^\circ$ sia in verticale che in orizzontale.

MONTAGGIO (fig.3):

- A. Fissare i contenitori esterni cercando di ottenere il massimo allineamento tra trasmettitore e ricevitore.
- B. Inserire le coppie di fianchi e procedere con i collegamenti elettrici.
- C. Completare il coperchio con il profilo in gomma, tenendo

presente che per una migliore tenuta il punto di giunzione dovrà trovarsi nel lato inferiore (fig.2).

ALIMENTAZIONE

Le fotocellule sono predisposte per essere alimentate a 24Vcc ca. Per alimentazioni inferiori a 19V inserire il ponticello in dotazione come indicato in fig.4.

USCITA A COMMUTAZIONE

3. Contatto APERTO con campo libero tra TX e RX.
4. Contatto CHIUSO con campo libero tra TX e RX.
5. COMUNE contatto.

SINCRONISMO

Negli impianti con due coppie di fotocellule molto vicine, i raggi di una coppia di fotocellule potrebbero interferire sull'altra causando dei mal funzionamenti; a questo scopo, **se è disponibile l'alimentazione alternata**, è consigliabile attivare il sincronismo.

Per attivare il sincronismo tagliare i ponticelli in entrambi i trasmettitori (part. 5 di fig. 4) ed invertire l'alimentazione su una coppia di fotocellule, vedi figura 5. Nel caso non sia possibile attivare il sincronismo bisogna evitare di sistemare i due ricevitori su uno stesso lato e i trasmettitori sull'altro, ma alternare ricevitore con trasmettitore, fig.6.

CENTRATURA E COLLAUDO

Controllare che la tensione sia effettivamente quella impostata o richiesta dal modello e alimentare.

A questo punto se l'allineamento della coppia non è completamente sbagliato il ricevitore dovrebbe commutare l'uscita.

Se questo non avviene procedere con la centratura.

Per agevolare l'allineamento sia il Tx che l'Rx hanno il corpo interno montato su molle e tramite due viti si può orientare in orizzontale e in verticale (fig. 7) oltre a questo i ricevitori dispongono di un led rosso: che si spegne quando la fotocellula è centrata.

Si consiglia la centratura anche se si sente il ricevitore scattare.

Controllare il funzionamento interrompendo più volte il raggio infrarosso, (il led rosso sulla ricevente deve accendersi ed il relè scambiare). Questa operazione deve essere ripetuta anche dopo aver posizionato il coperchio dell'RX e del'TX.

Il filtro centratura serve per un ulteriore test e per essere sicuri che anche in condizioni peggiori esempio nebbia o pioggia tutto funzioni.

Il test è semplice e veloce, basta appoggiare la pellicola su uno dei frontalini (fig. 8) e controllare che la fotocellula funzioni correttamente; se non funziona, o siamo al limite della portata o l'allineamento non è perfetto.

Attenzione ricordarsi di togliere la pellicola al termine delle prove.

RACCOMANDAZIONI FINALI

La non osservanza delle suddette istruzioni, può pregiudicare il buon funzionamento delle apparecchiature.

La ditta Cardin declina ogni responsabilità per eventuali malfunzionamenti e/o danni dovuti derivanti dalla loro inosservanza.

La ditta Cardin si riserva la facoltà insindacabile di apportare, in qualsiasi momento, le modifiche che si rendessero necessarie ai fini di un miglioramento estetico e/o funzionale del prodotto.

CARACTÉRISTIQUES

Les photocellules FT201SINCRO sont des dispositifs de sécurité indiqués pour l'automatisation d'accès.

Chaque couple est constitué d'un émetteur à rayon infrarouge modulé, d'un récepteur avec contact de sortie à double relais.

Ces deux éléments disposent d'un système optique (lentille) pour concentrer le rayon et d'un circuit électronique pour la protection contre les rayons solaires et d'un système de synchronisme pour l'installation de deux couples de photocellules.

La version pour l'extérieur, étant donné ses dimensions réduites, peut être utilisée également dans des installations non prédisposées.

Le boîtier est en plastique renforcé avec fibre de verre et offre une résistance élevée aussi bien mécanique qu'aux agents atmosphériques.

DONNÉES TECHNIQUES

Portée	m	40*
Alimentation	Vca/Vcc	12/24±10%
Consommation Rx (24 Vca)	mA	45
Consommation Tx (24 Vca)	mA	60
Courant max. contacts relais	A	1
Tension max. contacts relais	Vcc	30
Température de fonctionnement	°C	-20+55
Indice de protection	IP	44

* La portée est étroitement liée aux conditions ambiantes extérieures. En présence de brouillard, poussière ou pluie, la portée peut arriver à se réduire de 70%.

DESCRIPTION DES PARTIES

Fig.4

1. Sélection alimentation
2. Bornier connexions récepteur
3. Bornier connexion émetteur
4. Trous de fixation
5. Cavalier synchronisation
6. Led allumée en présence d'alimentation sur l'émetteur
7. Led allumée quand l'émetteur et le récepteur ne sont pas alignés
8. Vis de fixation corps interne
9. Entrée câbles
10. Réglage vertical
11. Réglage horizontal

INSTALLATION

L'installation de l'appareil doit être faite dans les “règles de l'art” par du personnel possédant les caractéristiques requises par les lois en vigueur.

Le récepteur et l'émetteur doivent être placés l'un en face de l'autre et fixés de manière à avoir l'alignement le plus précis possible; pour les éventuelles erreurs ou dans des cas extrêmes, le corps interne des photocellules peut être incliné de $\pm 5^\circ$ aussi bien verticalement qu'horizontalement.

MONTAGE (fig.3):

A. Fixer les boîtiers externes en essayant d'aligner le plus possible l'émetteur par rapport au récepteur.

B. Insérer les deux côtés et effectuer les branchements électriques..

C. Compléter le couvercle avec le profilé, en caoutchouc en veillant à ce que le point de jonction soit placé vers le bas et ceci pour garantir une meilleure étanchéité (fig.2).

ALIMENTATION

Les photocellules sont prévues pour être alimentées à 24Vcc ca. Pour les alimentations inférieures à 18V, monter le shunt fourni (fig.4).

SORTIE À COMMUTATION

3. Contact OUVERT avec champ libre entre TX et RX.
4. Contact FERMÉ avec champ libre entre TX et RX.
5. COMMUNE contact.

SYNCHRONISATION

Dans les installations avec deux paires de photocellules très proches, les rayons d'une paire de photocellules pourraient interférer sur l'autre en causant des problèmes de fonctionnement ; dans ce cas, **si l'alimentation en courant alternatif est disponible**, il est conseillé d'activer la synchronisation.

Pour activer la synchronisation éliminer les cavaliers dans les deux émetteurs (détail 5 fig. 4) et inverser l'alimentation sur une paire de photocellules, voir figure 5. S'il n'est pas possible d'activer la synchronisation, il faut éviter de placer les deux récepteurs sur le même côté et les émetteurs de l'autre et alterner un récepteur avec un émetteur, fig.6.

CENTRAGE ET ESSAI

Contrôler que la tension correspond à celle qui est effectivement sélectionnée ou demandée par le modèle à alimenter.

À ce point, si l'alignement du couple n'est pas complètement erroné, le récepteur devrait commuter la sortie. Si ça n'est pas le

cas, procéder au centrage.

Pour faciliter l'alignement, aussi bien le TX que le RX ont le corps interne monté sur des ressorts et il est possible de l'orienter verticalement ou horizontalement en agissant sur les vis (fig. 7); les récepteurs disposent en outre d'une diode électroluminescente rouge lequel s'éteint avec la précision du centrage.

Il est conseillé de procéder au centrage même si l'on entend l'intervention du récepteur.

Contrôler le fonctionnement en interrompant plusieurs fois le rayon infrarouge (la DEL rouge sur le récepteur s'allume et le relais doit commuter). Cette opération doit être répétée également après avoir mis le couvercle du RX et du TX.

Le filtre de centrage sert à un test supplémentaire et pour être sûrs que tout fonctionne même dans les pires conditions comme par exemple en cas de brouillard ou de pluie.

Le test est simple et rapide, il suffit de poser la pellicule sur l'une des façades (fig. 8) et de contrôler que la photocellule fonctionne correctement; si elle ne fonctionne pas, cela signifie que l'on est à la limite de la portée ou que l'alignement n'est pas parfait.

Attention, ne pas oublier d'enlever la pellicule à la fin de l'essai.

RECOMMANDATIONS FINALES

Le non-respect de ces instructions peut altérer le bon fonctionnement des appareils.

La société Cardin décline toute responsabilité en cas d'éventuels fonctionnements défectueux et/ou de dommages dérivant de leur inobservation.

La société Cardin se réserve la faculté, de plein droit, d'apporter à tout moment les modifications nécessaires en vue d'une amélioration esthétique et/ou fonctionnelle du produit.

CARACTERÍSTICAS

Las fotocélulas FT201SINCRO son dispositivos de seguridad destinados a la automatización de accesos.

Cada par está formado de un transmisor de rayos infrarrojos modulado y de un receptor con contacto de salida de doble relé.

Ambos disponen de un sistema óptico (lente) para concentrar el rayo, de un circuito electrónico para la inmunidad a los rayos solares y de un sistema de sincronismo para instalaciones de dos pares de fotocélulas.

La versión de superficie, por sus medidas pequeñas, también puede usarse en instalaciones que no estén preparadas para recibirlas. La caja es de plástico reforzada con vidrio y ofrece una alta resistencia mecánica y contra los agentes atmosféricos.

DATOS TÉCNICOS

Alcance	m	40*
Alimentación	Vac/Vdc	12/24±10%
Consumo receptora (24 Vac)	mA	45
Consumo transmisora (24 Vac)	mA	60
Corriente máx. contactos relé	A	1
Tensión máx. contactos relé	Vdc	30
Temperatura de funcionamiento	°C	-20+55
Grado de protección	IP	44

* El alcance depende de las condiciones ambientales exteriores. Ante la presencia de niebla, polvo o lluvia, el alcance puede disminuir un 70%.

DESCRIPCIÓN DE LAS PARTES

Fig.4

1. Selección alimentación
2. Regleta conexiones receptora
3. Regleta conexiones transmisora
4. Orificios de fijación
5. Puente de sincronización
6. Led encendido con alimentación activa en la transmisora
7. Led encendido cuando la transmisora y receptora están desalineadas
8. Tornillos de fijación cuerpo interior
9. Entrada de cables
- 10.Regulación vertical
- 11.Regulación horizontal

INSTALACIÓN

La instalación del aparato debe ser realizada “según las reglas del arte”, por personal que posea los requisitos exigidos por la normativa vigente.

El receptor y transmisor deben estar colocados uno frente al otro para obtener la alineación más precisa; para errores de alineación o en casos extremos las fotocélulas ofrecen la posibilidad de inclinar su cuerpo interno $\pm 5^\circ$, tanto vertical como horizontalmente.

MONTAJE (fig.3):

A. Fije las cajas exteriores tratando de lograr la alineación máxima entre transmisor y receptor.

B. Monte los pares de laterales y proceda con las conexiones eléctricas.

C. Complete la tapa con la junta de caucho, teniendo en cuenta que para una mayor hermeticidad, el punto de unión deberá quedar en el lado inferior (fig.2).

ALIMENTACIÓN

Las fotocélulas están preajustadas para ser alimentadas a 24Vcc C.A. Para alimentaciones inferiores a 19V inserte el puente de conexión entregado (fig.4).

SALIDA A CONMUTACIÓN

3. Contacto ABIERTO con campo libre entre TX y RX.
4. Contacto CERRADO con campo libre entre TX y RX.
5. COMÚN contacto.

SINCRONIZACIÓN

En las instalaciones con dos pares de fotocélulas muy cercanas, los rayos de un par de fotocélulas podrían interferir sobre el otro, provocando un funcionamiento incorrecto; a tal fin, **si está disponible la alimentación alterna**, se aconseja activar la sincronización.

Para activar la sincronización, corte los puentes de ambas transmisoras (det. 5 de fig. 4) e invierta la alimentación en un par de fotocélulas, véase la figura 5. Si no fuera posible activar la sincronización, no hay que colocar las dos receptoras en un mismo lado ni las transmisoras en el otro, sino que hay que alternar una receptora con una transmisora, fig.6.

CENTRADO Y ENSAYO

Controle que la tensión sea efectivamente aquella configurada o exigida por el modelo y conecte.

Ahora, si la alineación del par no es completamente incorrecta el receptor

debería conmutar la salida.

Si así no fuera, centre las fotocélulas.

Para facilitar la alineación tanto el Tx como el Rx tienen el cuerpo interno montado sobre muelles y con dos tornillos puede orientarse horizontal y verticalmente (fig. 7), además estos receptores cuentan con un led rojo que se apaga cuando la fotocélula está centrada.

Se aconseja efectuar el centrado aunque se oye que el receptor se dispara.

Controle el funcionamiento interrumpiendo varias veces el rayo infrarrojo (el led rojo en el receptor debe encenderse y el relé conmutar). Dicha operación se tiene que repetir también después de haber colocado la tapa del RX y del TX.

El filtro de centrado sirve para un test posterior y para estar seguros de que todo funcione aún en las peores condiciones, por ejemplo con niebla o lluvia.

El test es sencillo y rápido, basta apoyar la película sobre uno de los frentes (fig. 8) y controlar que la fotocélula funcione correctamente; de no funcionar significa que estamos al límite del alcance o que la alineación no es perfecta.

Atención: recuerde quitar la película al concluir los ensayos.

RECOMENDACIONES FINALES

La inobservancia de dichas instrucciones puede afectar el funcionamiento correcto de los equipos.

Cardin no se asume ninguna responsabilidad por posibles problemas de funcionamiento o daños causados por su inobservancia.

Cardin se reserva el derecho de efectuar las modificaciones que considere necesario en cualquier momento, a fin de mejorar estética y funcionalmente sus productos.

CHARACTERISTICS

The photoelectric cells FT201SINCRO are safety devices suitable for automatic access.

Each pair consists of a modulated infrared ray transmitter and a receiver with a dual relay output contact.

Both cells have an optical system (lens) to concentrate the ray, an electronic circuit as immunity to the sun light and synchronizing system for installing two pairs of photocells.

Thanks to its compact size, the external version can be used in any kind of systems.

The container is in a glass reinforced plastic material offering high mechanical resistance and weathering.

TECHNICAL SPECIFICATIONS

Range	m	40*
Power supply	Vac/Vdc	12/24±10%
Consumption Rx (24 Vac)	mA	45
Consumption Tx (24 Vac)	mA	60
Relay contacts max. current	A	1
Relay contacts max. voltage	Vdc	30
Operating temperature	°C	-20+55
Protection class	IP	44

* The range is subject to the external environmental conditions. The range can therefore be reduced by 70% in the presence of fog, dust or rain.

PARTS DESCRIPTION

Fig. 4

1. power supply selector
2. Receiver connection terminal block
3. Transmitter connection terminal block
4. Fixing holes
5. Synchronism jumper
6. Led on when transmitter is powered
7. Led on when the transmitter and receiver are out of alignment
8. Internal casing fixing screws
9. Cable entrance
10. Vertical adjustment
11. Horizontal adjustment

INSTALLATION

The equipment should be installed expertly by people with the necessary requirements as established by the laws in force in the country of installation.

The receiver and transmitter must be located one in front of the other and fixed so as to be as accurately aligned as possible. In the case of errors or in extreme cases, the inside bodies of the photocells can be slanted vertically or horizontally $\pm 5^\circ$.

ASSEMBLY (fig.3):

A. Fasten the outside containers in order to obtain optimum alignment between the transmitter and receiver.

B. Insert the two sides and carry out the electrical connection.

C. Complete the cover with the rubber profile, and remember that for a better seal, the joining point should be on the bottom (fig.2).

POWER SUPPLY

The photocells are made to be powered with 24 Vdc ac. For voltages lower than 18V plug in the jumper provided (fig.4).

SWITCH OUTPUT

3. OPEN contact with free field between TX and RX.
4. CLOSED contact with free field between TX and RX.
5. COMMON contact.

SYNCHRONISM

The beams from a pair of photocell in a system with two pairs of photocells that are close together could interfere on the other pair causing malfunction; in this case it is advised to activate the synchronism **if an alternating power supply is available**.

To activate the synchronism, cut the jumpers in both transmitters (detail 5 fig. 4) and invert the power supply on one of the photocell pairs, see figure 5. If it is not possible to activate the synchronism, then avoid positioning the two receivers on the same side and the transmitters on the other, and alternate the receivers and transmitters, fig. 6.

CENTRING AND TESTING

Check that voltage is the same as that set or required for the model and switch power on.

At this point, if alignment of the pair is not completely wrong, the receiver should switch the output. If this does not happen proceed with centring.

To facilitate alignment, the inside bodies of both the transmitter and receiver are mounted on springs and, with two screws, they can be

swivelled horizontally or vertically (Figs. 7). Besides this, the receivers are fitted with a red LED that switches off when the photocell is centred.

We recommend centring even if you hear the receiver click.

Check functioning by passing in front of the infrared ray several times (the red LED on the receiver should turn on and the relay should switch). Repeat this also after the covers of the receiver and transmitter have been positioned.

The centring filter is used for an additional test and to be sure that even in the worst conditions, like fog or rain, everything works properly.

The test is quick and simple: place the film on one of the fronts (Fig. 8) and check that the photocell is working properly. If it does not it means we are either at the limit of its range or alignment is not accurate.

Attention: remember to remove the plastic film when you have finished testing.

FINAL ADVICE

The non-observance of the said instructions could prejudice the correct function of the equipment.

Cardin decline any responsibility for possible malfunction and/or damage due to their non-observance.

Cardin srl reserve the right to make modifications at any time they deem necessary in order to improve the aesthetical and/or functional aspect of the product.

MERKMALE

Die Fotozellen FT201SINCRO sind Sicherheitsvorrichtungen für die Zugangsautomatisierung.

Jedes Paar besteht aus einem modulierten Infrarotsender und einem Empfänger mit Doppelrelais-Ausgangskontakt.

Sender und Empfänger verfügen über ein optisches System (Linse), um den Strahl zu konzentrieren, über einen elektronischen Kreislauf zur Immunität gegen Sonnenstrahlen und über ein Synchronsystem für Installationen von zwei Fotozellenpaaren.

Die Aufputzversion kann aufgrund der geringen Abmessungen auch an nicht dazu vorbereiteten Anlagen verwendet werden.

Das Gehäuse ist aus glasgeladenem Kunststoff und bietet hohe mechanische Beständigkeit sowie Wetterfestigkeit.

TECHNISCHE DATEN

Reichweite	m	40*
Versorgung	Vac/Vdc	12/24±10%
Verbrauch Rx (24 Vac)	mA	45
Verbrauch Tx (24 Vac)	mA	60
Höchststrom, Relaiskontakte	A	1
Höchstspannung, Relaiskontakte	Vdc	30
Betriebstemperatur	°C	-20+55
Schutzart	IP	44

* Die Reichweite hängt stark von den Bedingungen der Außenumgebung ab und kann sich bei Nebel, Staub oder Regen um sogar 70% verringern.

BESCHREIBUNG DER BESTANDTEILE

Abb.4

1. Auswahl der Versorgung
2. Klemmleiste Empfängeranschlüsse
3. Klemmleiste für Senderanschlüsse
4. Befestigungslöcher
5. Synchronismus-Überbrückung
6. Led eingeschaltet bei Vorhandensein der Versorgung am Sender
7. Led eingeschaltet, wenn Sender und Empfänger nicht gefluchtet sind
8. Schrauben zur Befestigung des Innenkörpers
9. Kabeleingang
10. Vertikale einstellung
11. Horizontale einstellung

INSTALLATION

Empfänger und Sender müssen gegenüber angeordnet und so befestigt werden, dass sie so genau wie möglich gefluchtet sind; im Falle eventueller Fluchtungsfehler oder in extremen Fällen kann der Innencorpus der Fotozellen vertikal und horizontal um $\pm 5^\circ$ schräg gestellt werden.

EINBAU (fig.3):

- A.** Die Außengehäuse befestigen, dabei Sender und Empfänger so gut wie möglich fluchten.
- B.** Die Seitenpaare einfügen und die elektrischen Anschlüsse ausführen.
- C.** Den Deckel mit dem Gummiprofil vervollständigen, dabei sollte sich der Verbindungspunkt für eine bessere Dichtheit auf der unteren Seite befinden (fig.2).

VERSORGUNG

Die Fotozellen sind für eine Versorgung von ca. 24Vcc vorbereitet. Für Versorgungen unter 19V, die mitgelieferte Überbrückung einschalten (fig.4).

UMSCHALTAUSGANG

3. GEÖFFNETER Kontakt mit freiem Feld zwischen TX und RX.
4. GESCHLOSSENER Kontakt mit freiem Feld zwischen TX und RX.
5. GEMEINSAMER Kontakt.

SYNCHRONISMUS

In Anlagen mit zwei sehr nah angebrachten Fotozellenpaaren könnten die Strahlen des einen Fotozellenpaars mit jenen des anderen interferieren und Betriebsstörungen verursachen. Um dies zu vermeiden, kann - **falls die Versorgung mit Wechsellspannung erfolgt** - die Synchro-Funktion aktiviert werden.

Zur Aktivierung des Synchronismus, die Überbrückungen an beiden Sendern durchschneiden (Detail 5, Abb. 4) und die Versorgung an einem Fotozellenpaar umkehren - siehe Abbildung 5. Falls die Synchro-Funktion nicht aktiviert werden kann, dürfen die beiden Empfänger auf derselben Seite und die Sender auf der anderen nicht angebracht werden, sondern Empfänger und Sender sind abwechselnd zu installieren – siehe Abb. 6.

ZENTRIEREN UND ENDPRÜFUNG

Prüfen, ob die Spannung effektiv die eingestellte oder die vom Modell geforderte ist und Spannung geben.

Nun müsste, wenn die Fluchtung des Fotozellenpaars nicht ganz falsch ist, der Empfänger den Ausgang umschalten.

Sollte dies nicht erfolgen, muss zentriert werden.

Für eine leichtere Fluchtung ist der Innencorpus des Senders und des Empfängers auf Federn montiert und kann durch zwei Schrauben horizontal und vertikal verstellt werden (Abb. 7); darüber hinaus verfügen die Empfänger über eine rote LED, die erlischt, wenn die Fotozelle zentriert ist.

Das Zentrieren wird auch, wenn man hört, dass der Empfänger ausgelöst wird, empfohlen.

Den Betrieb kontrollieren, indem der Infrarotstrahl mehrmals unterbrochen wird (die rote LED am Empfänger muss aufleuchten und das Relais umschalten). Dieser Vorgang muss nach dem Anbringen des Deckels auf RX und TX wiederholt werden.

Der Zentrierfilter dient zu einem weiteren Test und um sicher zu sein, dass alles auch bei schlechtesten Bedingungen wie zum Beispiel Nebel oder Regen funktioniert.

Der Test ist einfach und schnell. Es genügt, die Folie auf eines der Frontteile (Abb. 8) zu legen und zu kontrollieren, ob die Fotozelle korrekt funktioniert; falls nicht, sind wir an der Grenze der Reichweite oder die Fluchtung ist nicht bestens.

4Achtung: die Folie am Ende der Tests wieder entfernen.

ABSCHLIEßENDE HINWEISE

Die Nichtbeachtung der obigen Anweisungen kann den korrekten Betrieb der Apparaturen beeinträchtigen.

Die Firma Cardin übernimmt keinerlei Haftung für eventuelle Betriebsstörungen und/oder Schäden infolge der Nichtbeachtung der Anweisungen.

Die Firma Cardin behält es sich vor, nach ihrem unanfechtbaren Urteil jederzeit Änderungen anzubringen, die für eine ästhetische und/oder funktionelle Verbesserung des Produktes notwendig sein sollten.

KENMERKEN

De FT201SINCRO fotocellen zijn veiligheidstoebehoren geschikt voor automatische poorten Elk paar bestaat uit een gemoduleerde infrarood zender en een ontvanger met een dubbele relaisuitgang Zender en ontvanger hebben beide een optische lens om de infraroodstraal te concentreren, een elektronisch circuit om de invloed van de zon te beperken en een synchronisatie om twee paar fotocellen vlak bij elkaar te monteren.

Door de compacte afmetingen zijn deze fotocellen bijna overal toe te passen.

De met glasvezel versterkte kunststof behuizing biedt een goede

TECHNISCHE GEGEVENS

Bereik	m	40*
Stroomvoorziening	Vac/Vdc	12/24±10%
Verbruik Rx (24 Vac)	mA	45
Verbruik Tx (24 Vac)	mA	60
Max. stroom contacten relais	A	1
Max. spanning contacten relais	Vdc	30
Werkings temperatuur	°C	-20+55
Beschermingsklasse	IP	44

* Het bereik is sterk afhankelijk van weersinvloeden en ander omstandigheden buiten. In geval van mist, stof of regen kan het bereik dan ook met 70% afnemen.

BESCHRIJVING VAN DE ONDERDELEN

afb.4

1. Selectie stroomvoorziening
2. Klemmenstrip aansluitingen ontvanger
3. Klemmenstrip aansluitingen zender
4. Boringen voor bevestiging
5. Bruggetje synchronisme
6. Led brandt bij spanning op de zender
7. Led brandt wanneer zender en ontvanger niet uitgelijnd zijn
8. Bevestigingsschroeven intern gedeelte
9. Ingang voor kabels
10. Verticale regeling
11. Horizontale regeling

INSTALLATIE

De ontvanger en de zender moeten tegenover elkaar staan en moeten zodanig gemonteerd worden dat ze zo juist als mogelijk uitgelijnd zijn. Indien de fotocellen niet perfect uitgelijnd zijn kan de interne optiek zowel horizontaal als verticaal ongeveer 5° gekanteld worden.

MONTEREN (fig.3):

A. Bevestig de behuizing zodanig dat de ontvanger en de zender optimaal op elkaar uitgelijnd zijn.

B. Monteer de twee zijpaneeltjes (8), de interne module en sluit de bedrading aan.

C. Monteer het deksel samen met de rubber dichting. Voor een beter afdichting moet de rubber beneden aan elkaar gezet worden (fig.2).

VOEDING

De fotocellen zijn geschikt voor een voedingsspanning tot 24V ac. Voor spanningen beneden 18V moet de jumper op 12V gestoken worden (fig4).

UITGANG

3. OPEN contact indien vrij veld tussen TX en RX.
4. GESLOTEN contact indien vrij veld tussen TX e RX.
5. GEMEENSCHAPPELIJK

SYNCHRONISME

Bij installaties waarbij twee stel fotocellen heel dichtbij elkaar geplaatst zijn, zouden de stralen van het ene stel fotocellen het andere kunnen beïnvloeden waardoor er storingen zouden kunnen ontstaan; om dit te voorkomen, verdient het aanbeveling het synchronisme te activeren **indien er wisselstroom aanwezig is** .

Om het synchronisme te activeren dient u in beide zenders de bruggetjes (onderdeel 5 van afb. 4) te verbreken en de stroomvoorziening op één stel fotocellen om te draaien, zie afbeelding 5. Indien het niet mogelijk is het synchronisme te activeren, dient u ervoor te zorgen dat de twee ontvangers niet aan één kant en de zenders op de andere kant geplaatst worden, maar ontvanger en zender met elkaar af te wisselen, afb.6.

UITLIJNEN EN TESTEN

Controleer de voedingsspanning en schakel ze aan.

Als de uitlijning vrij juist is zal nu de uitgang van de ontvanger schakelen. Indien dit niet is moeten de ontvanger en/of zender uitgelijnd worden.

Om de fotocellen uit te lijnen zijn er in de behuizing twee stelschroeven met veren voorzien voor de horizontale en verticale

uitlijning (fig. 7).

Tevens is de ontvanger voorzien van een rode LED die dooft als de fotocellen correct uitgelijnd zijn.

Het is noodzakelijk dat, zelfs indien het relais klikt, de uitlijning gecontroleerd wordt.

Controleer de werking van de fotocellen meerdere keren door de infrarood straal te onderbreken (de rode LED op de ontvanger moet doven en het relais schakelt). Herhaal deze test nadat u het deksel van de zender en de ontvanger gemonteerd hebt.

Het centring filter wordt gebruikt voor een bijkomende test om er zeker van te zijn dat de fotocellen ook goed werken bij regen en mist.

Deze test is vrij eenvoudig: kleef het filter op de zender of op de ontvanger (Fig. 8) en controleer de werking van de fotocel. Indien de fotocel niet correct functioneert is de uitlijning fout of de afstand tussen zender en ontvanger te groot.

Belangrijk: vergeet niet het filter te verwijderen uitvoeren van de test.

SLOTBEPALINGEN

Wanneer u de hierboven gegeven aanwijzingen niet in acht neemt, kan dit tot gevolg hebben dat de apparatuur niet goed werkt. De firma Cardin wijst elke aansprakelijkheid van de hand voor eventuele storingen en/of schade als gevolg van het feit dat de aanwijzingen niet in acht zijn genomen.

De firma Cardin behoudt zich het recht voor volgens haar definitief oordeel, op elk door haar gewenst moment, die wijzigingen aan te brengen welke zij nodig acht in verband met een verbetering, qua uiterlijk dan wel qua functie van het product.

I SMALTIMENTO

Questo prodotto è formato da vari componenti che potrebbero a loro volta contenere sostanze inquinanti. Non disperdere nell'ambiente!

Informarsi sul sistema di riciclaggio o smaltimento del prodotto attenendosi alle norme di legge vigenti a livello locale.

F MISE AU REBUT

Ce produit est constitué de divers composants qui pourraient à leur tour contenir des substances polluantes. Ne pas jeter dans la nature !

S'informer sur le système de recyclage ou de mise au rebut du produit en respectant les normes locales en vigueur.

E ELIMINACION

Este producto está constituido por varios componentes que podrían, a su vez, contener sustancias contaminantes. ¡No los vierta en el medio ambiente!

Infórmese sobre el sistema de reciclaje o eliminación del producto con arreglo a las leyes vigentes en ámbito local.

GB DISPOSAL

This product is made up of various components that could contain pollutants. Dispose of properly!

Make enquiries concerning the recycling or disposal of the product, complying with the local laws in force.

D ENTSORGUNG

Dieses Produkt besteht aus verschiedenen Bauteilen, die ihrerseits die Umwelt verschmutzende Stoffe enthalten können. Sachgerecht entsorgen!

Informieren Sie sich, nach welchem Recycling- oder Entsorgungssystem das Produkt entsprechend der örtlich geltenden Bestimmungen zu entsorgen ist.

NL VERWIJDERING

Dit product bestaat uit diverse onderdelen die ook weer verontreinigende stoffen kunnen bevatten. Het product mag niet zomaar weggegooid worden!

Informeer over de wijze van hergebruik of verwijdering van het product en neem daarbij de wettelijke voorschriften die ter plaatse gelden in acht.



CODICE	SERIE	DATA
DCE131	VEDO - FT201 - ILB	19-09-2017
 Dichiarazione di Conformità CE (Dichiarazione del costruttore) 		

La dichiarazione di conformità CE per i prodotti Cardin è disponibile in lingua originale nel sito www.cardin.it nella sezione "norme e certificazione" attraverso il link:

<http://www.cardin.it/Attachment/dce131.pdf>

Les déclarations de conformité CE des produits Cardin sont disponibles dans la langue originale sur le site www.cardin.it dans la section "normes et certificats" par le lien :

<http://www.cardin.it/Attachment/dce131.pdf>

Las declaraciones de conformidad CE de los productos Cardin se encuentran disponibles en el idioma original en el sitio www.cardin.it en la sección "normas y certificaciones" en el enlace:

<http://www.cardin.it/Attachment/dce131.pdf>

The CE conformity declaration for Cardin products is available in original language from the site www.cardin.it under the section "Standards and Certification" via the link:

<http://www.cardin.it/Attachment/dce131.pdf>

Die CE-Konformitätserklärungen für die Cardin-Produkte stehen in der Originalsprache auf der Homepage www.cardin.it im Bereich "Normen und Zertifizierung" zur Verfügung unter dem Link:

<http://www.cardin.it/Attachment/dce131.pdf>



CARDIN HOTLINE ITALY
04 38 40 41 50

CARDIN ELETTRONICA S.p.A
Via del lavoro, 73 – Z.I. Cimavilla - 31013
Codognè (TV) Italy
GPS 45.864, 12.375
Tél: (+39) 04 38 40 40 11
fax: (+39) 04 38 40 18 31
e-mail (Italy): sales.office.it@cardin.it
e-mail (Europe): sales.office@cardin.it
[http:// www.cardin.it](http://www.cardin.it)

CARDIN ELETTRONICA FRANCE

333, Avenue Marguerite Perey
77127 LIEUSAINT CEDEX
Tél: 01 60 60 39 34
Fax: 01 60 60 39 62
[http:// www.cardin.fr](http://www.cardin.fr)

CARDIN HOTLINE FRANCE
0892 68 67 07

CARDIN ELETTRONICA DEUTSCHLAND

Neufahrer Str. 12b
D-85375 Neufahrn/Grüneck
TEl: +49 81 65 94 58 77
Fax: +49 81 65 94 58 78
[http:// www.Cardin-DE.DE](http://www.Cardin-DE.DE)

CARDIN HOTLINE DEUTSCHLAND
0172 6742256

CARDIN ELETTRONICA BELGIUM

Acaciastraat 18B
B-2440 Geel
Tél: +32(0)14/368.368
Fax: +32(0)14/368.370
[http:// www.cardin.be](http://www.cardin.be)

CARDIN HOTLINE BELGIUM
014 368 368